

# DENIA®

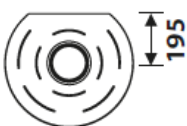
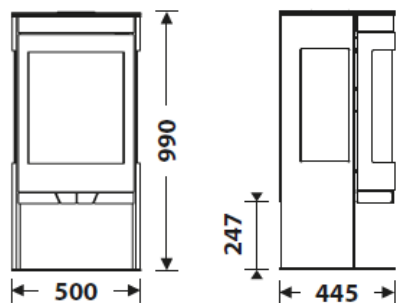
S T O V Ě S

## MEASURES

DIMENSIONS H x W x D	990x500x445 mm
GROSS/NET WEIGHT	137/117 kg
FIREWOOD ENTRANCE	432x337 mm
SMOKE FLUE	Ø 150-153 mm Vrchní
EXTERNÍ PŘÍVOD VZDUCHU	Ø 80 mm

## CHARAKTERISTIKA

ŽELEZNÝ ROŠT	
POHLED DO OHNĚ ZE TŘÍ STRAN	
OCELOVÝ PLÁŠŤ KAMEN	5 mm
JMENOVITÝ VÝKON	7,8 KW
ÚČINNOST SPALOVÁNÍ	78,5 %
EMISE CO	0,10 %
ŽÁRUVZDORNÁ BARVA	800°C
KERAMIZOVANÉ ŽÁRUVZDORNÉ SKLO	750°C



## VLASTNOSTI

### ECODESIGN 2022



**EXTERNÍ PŘÍVOD  
VZDUCHU**



VERMIKULITOVÁ  
SPALOVACÍ KOMORA



WOOD LOG STORAGE



MAXIMÁLNÍ DÉLKA  
POLEN 50 CM



VYTÁPĚCÍ  
SCHOPNOST



SYSTÉM ČISTÉHO  
SKLA



TERCIÁRNÍ SPALOVÁNÍ



DVOJITÝ UZÁVĚR



**A**

EAN 8426964241006  
REF. 24100



**BImSchV2**



# INNSBRUCK EcoDesign

