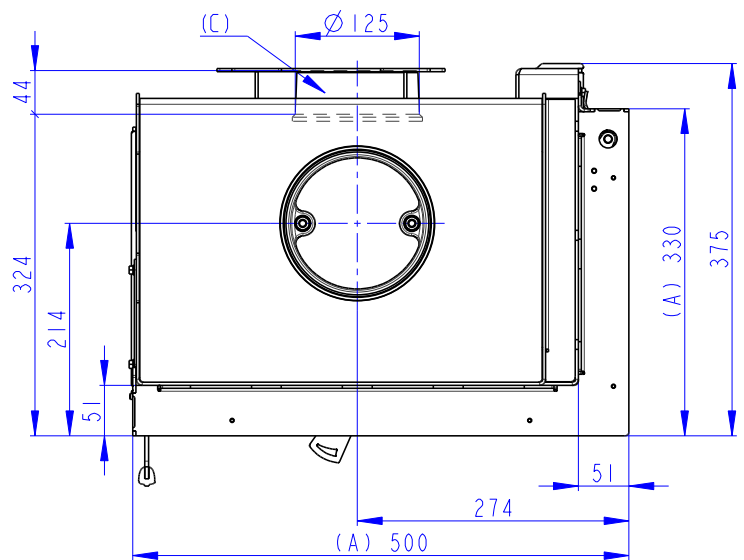
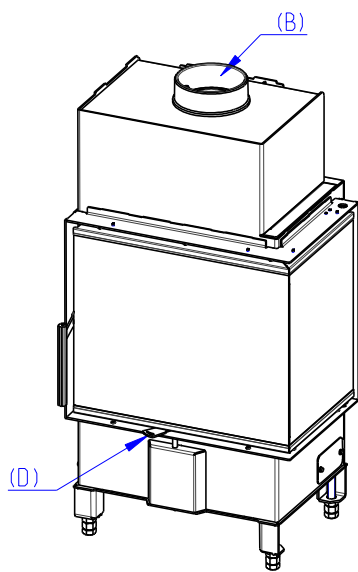
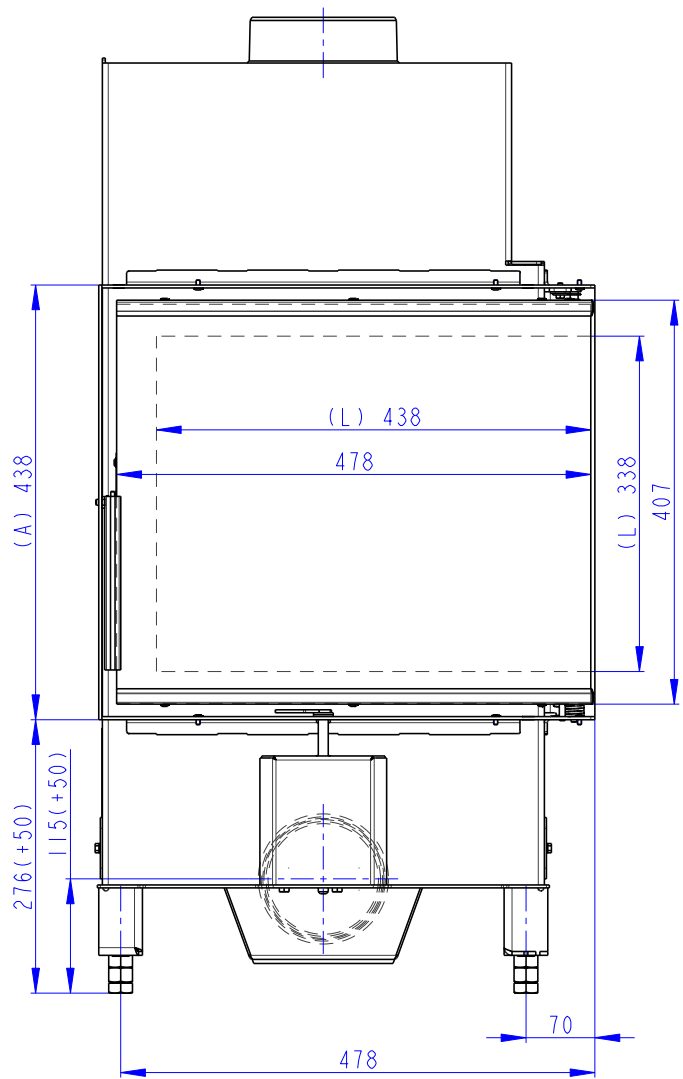
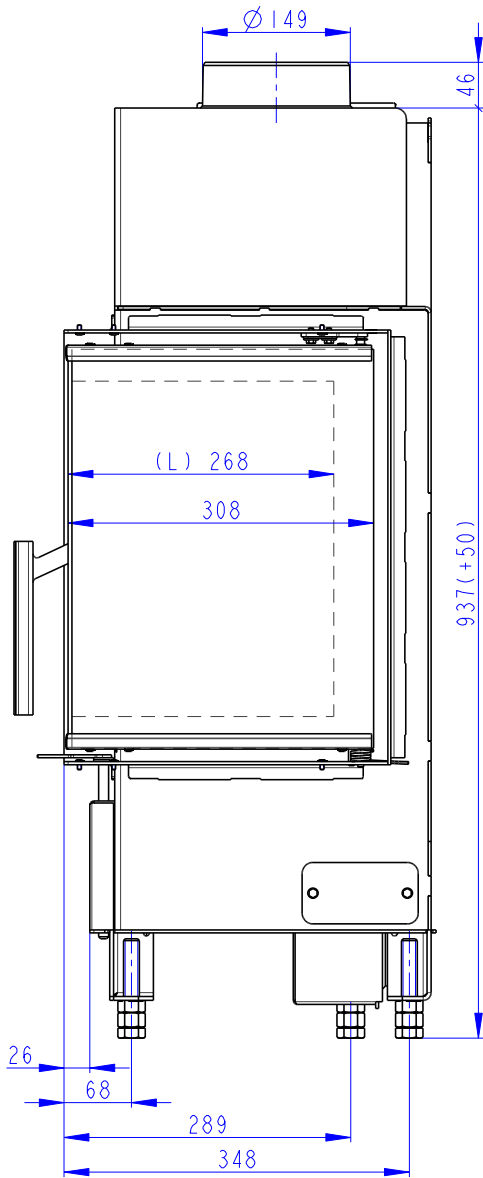


Rozměry v mm
Dimensions in mm
Maße in mm

Heat R 2g S 50.44.33.13(23)

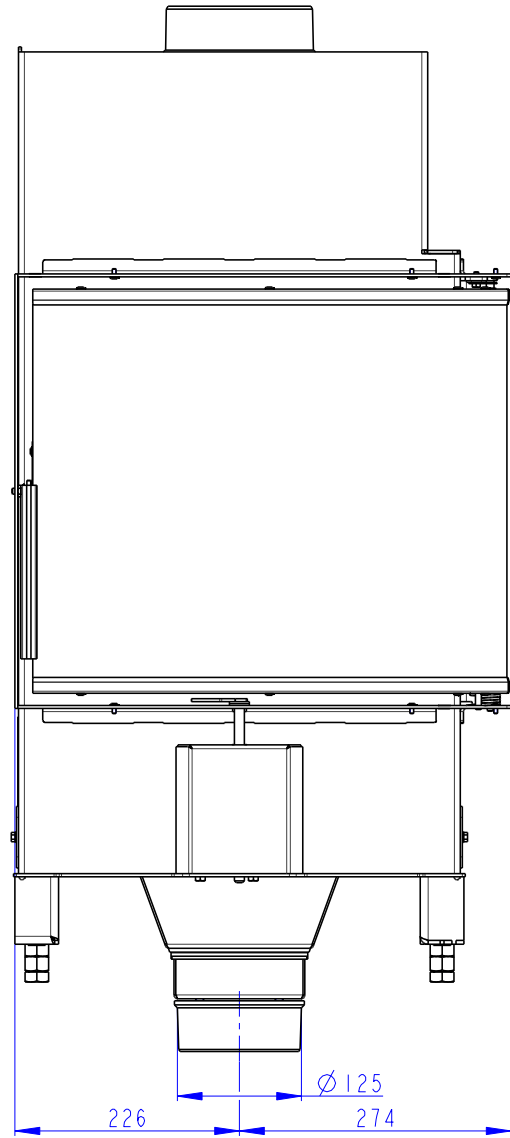
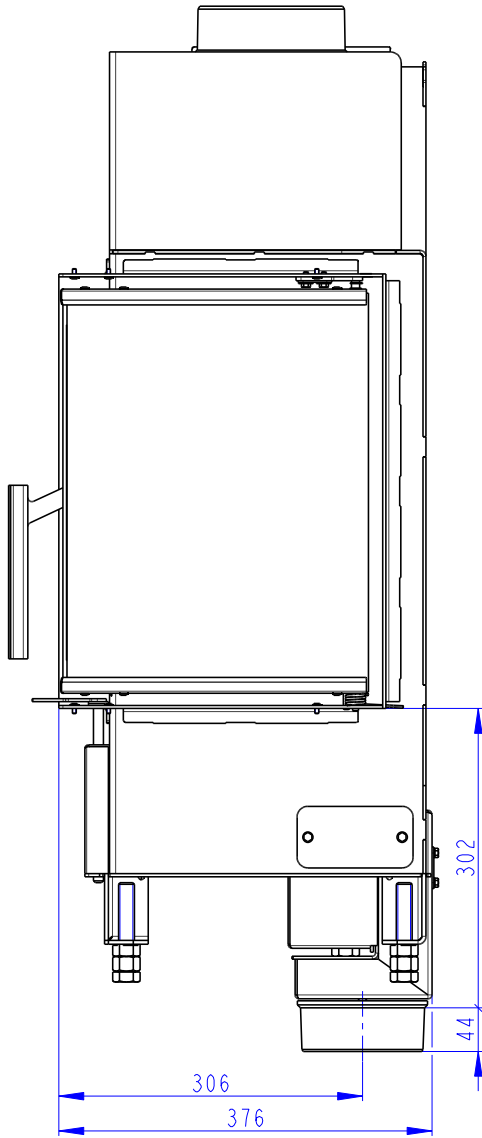
100kg



- (A) Zastavbovy rozmer / In-built dimension / Baumaße
 (B) Litinový odvod kouře / Cast iron spigot / Der gusseiserne Rauchabgang
 (C) Centrální privod vzduchu / Central air inlet / Zentralluftzufuhr
 (D) Primární a sekundární vzduch / Primary and secondary air / Primärluft und Sekundärluft
 (L) Volná plocha prosklení / Free glass area / Freie Glassichtfläche

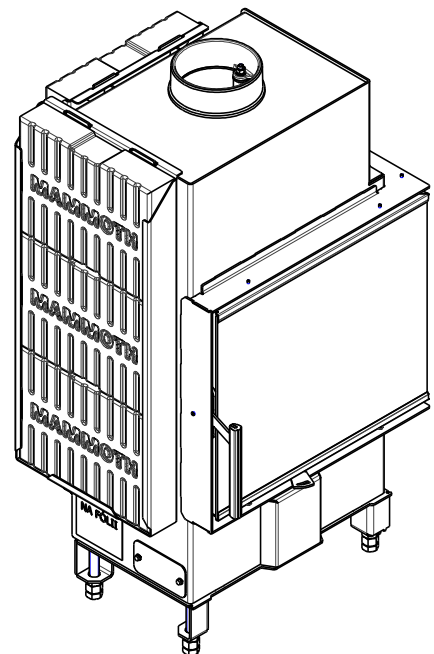
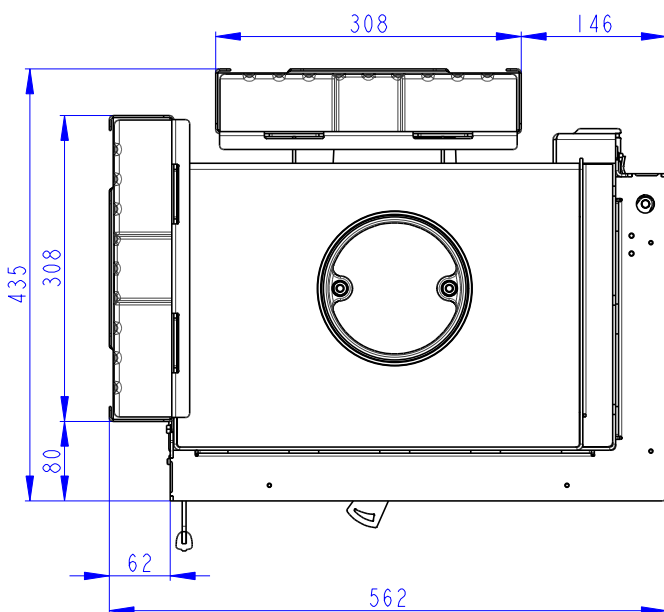
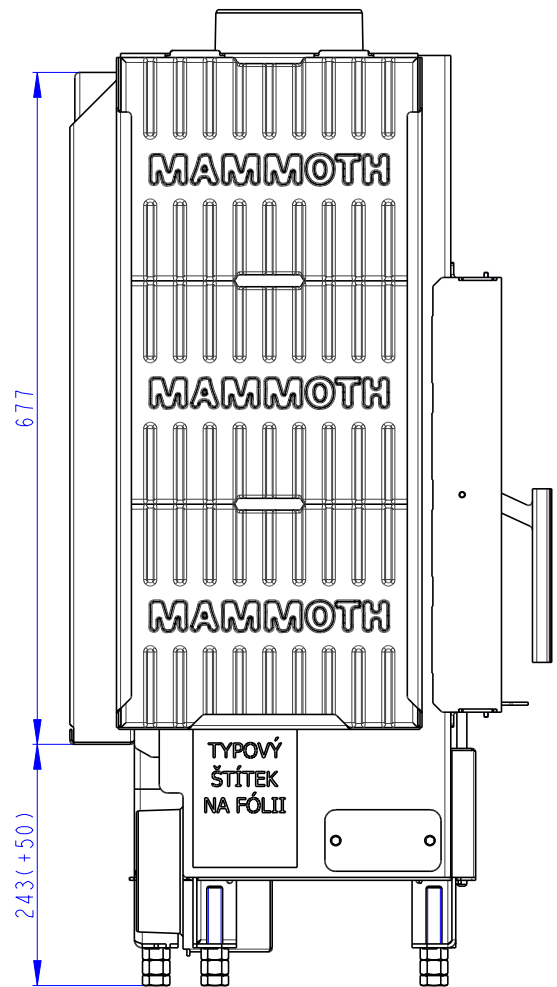
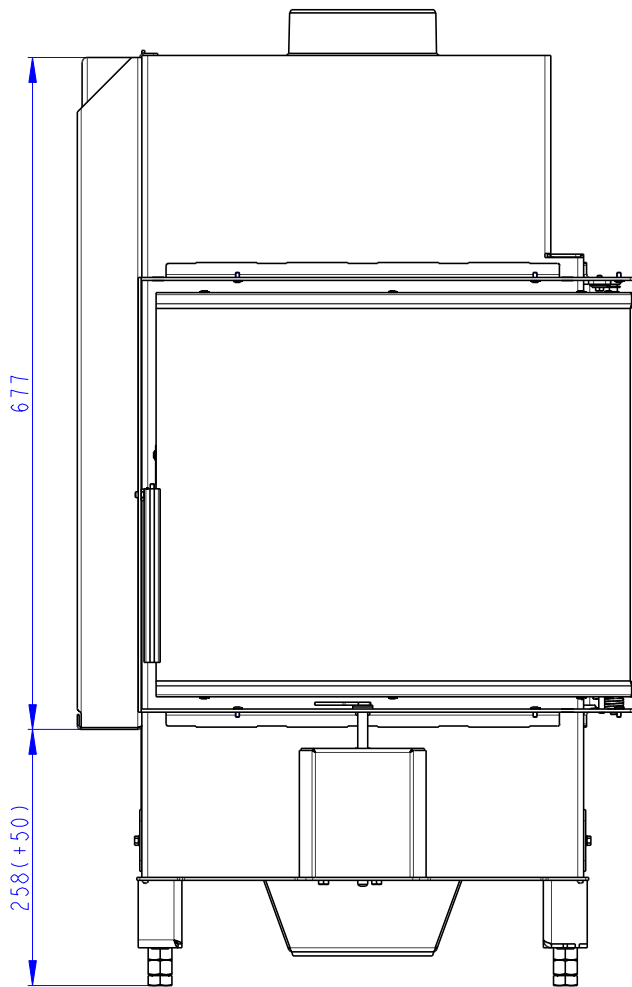
Rozměry v mm
Dimensions in mm
Maße in mm

Heat R 2g S 50.44.33.13(23)
+ H2 AIRBOX 01
100kg



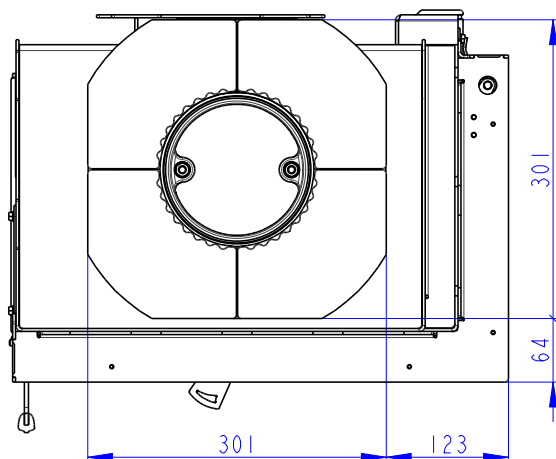
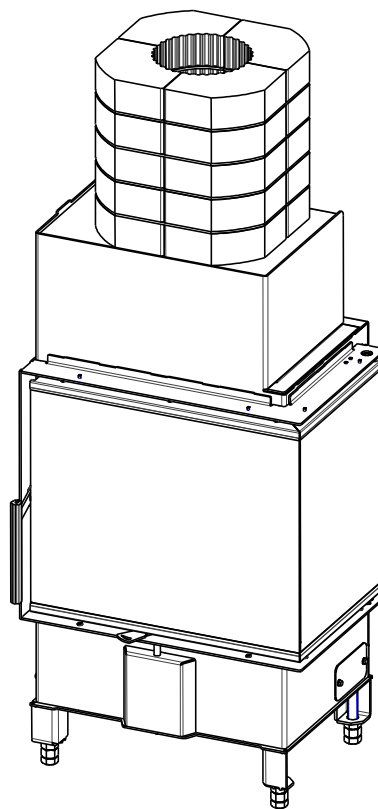
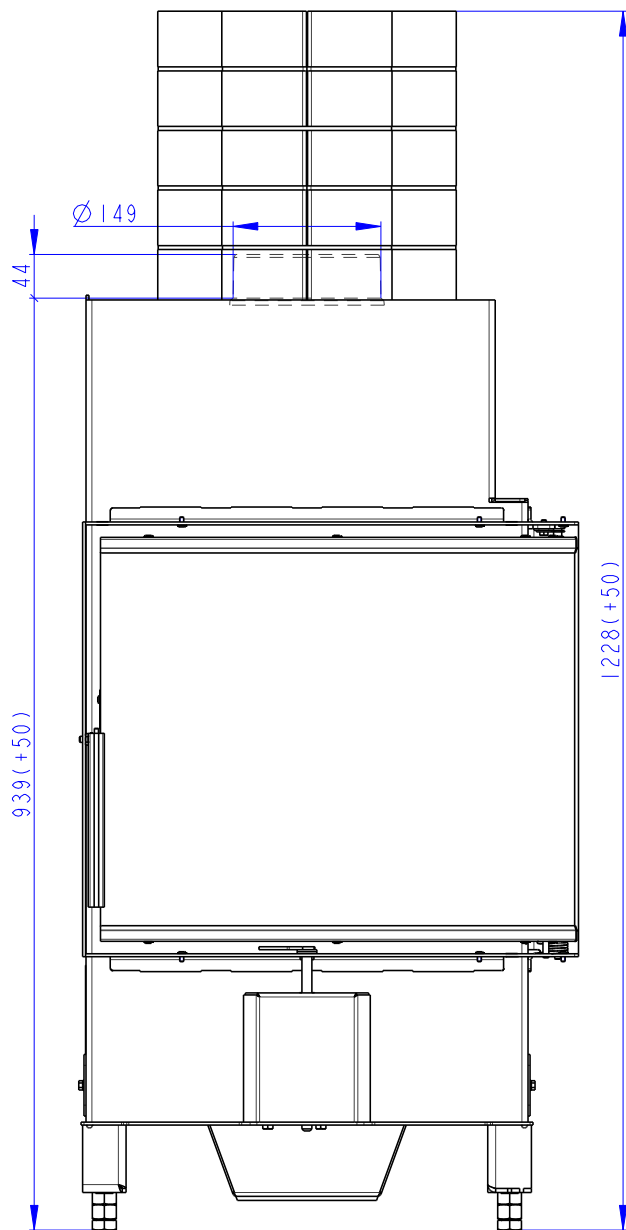
Rozměry v mm
Dimensions in mm
Maße in mm

Heat R 2g S 50.44.33.13(23)
+ AKKUM KV 02
190kg



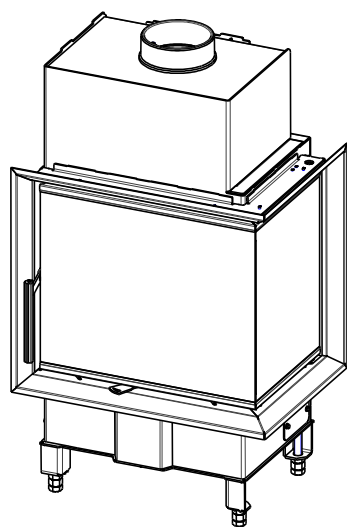
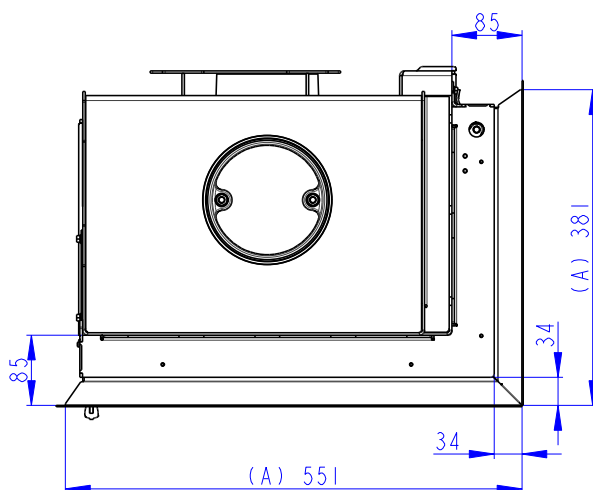
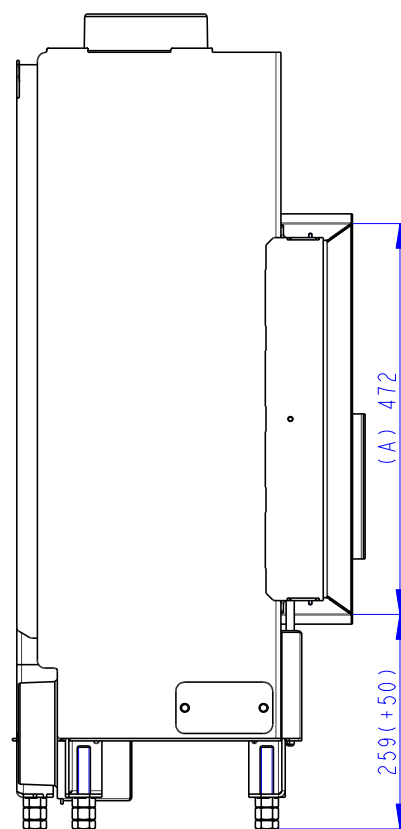
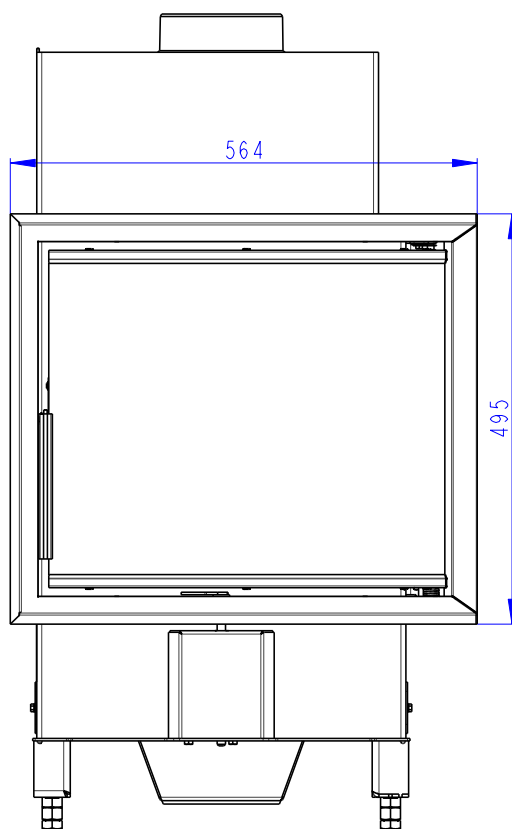
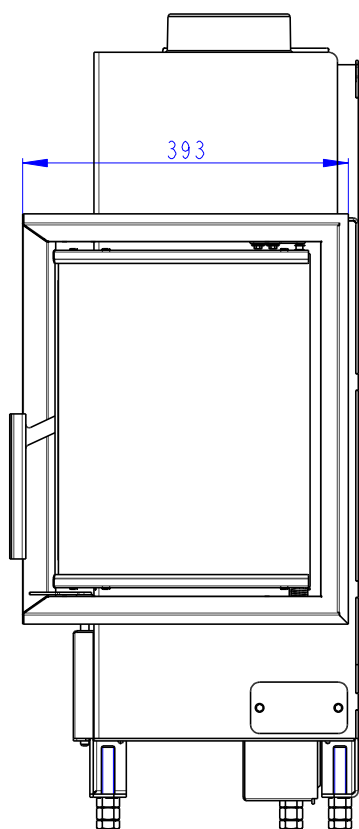
Rozměry v mm
Dimensions in mm
Maße in mm

Heat R 2g S 50.44.33.13(23)
+ AKKUM KV 03
170kg



Rozměry v mm
Dimensions in mm
Maße in mm

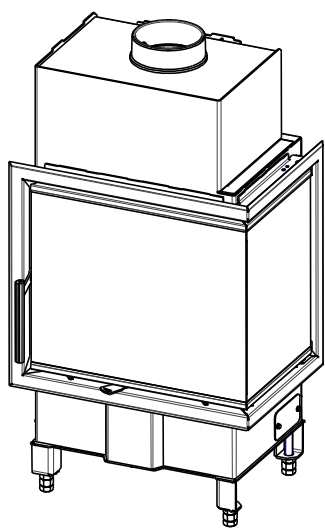
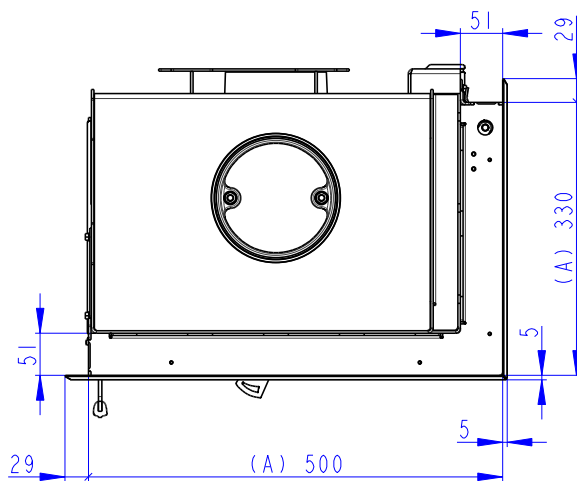
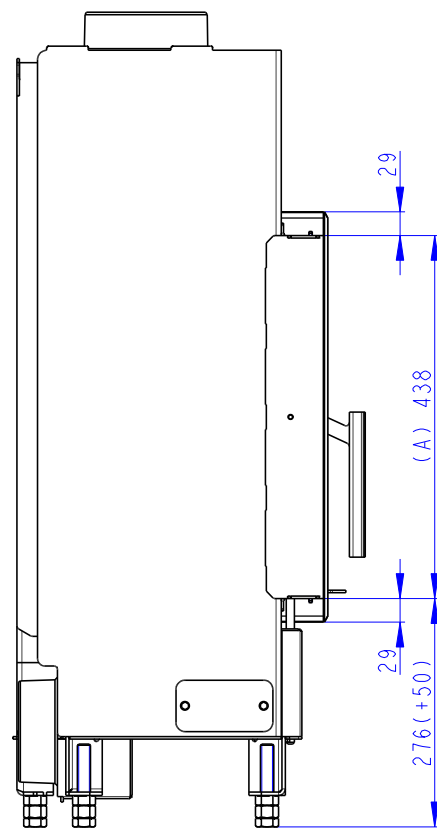
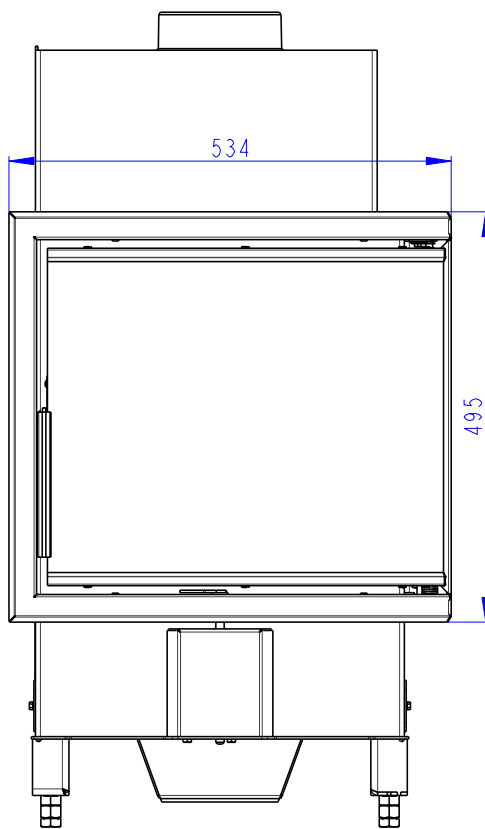
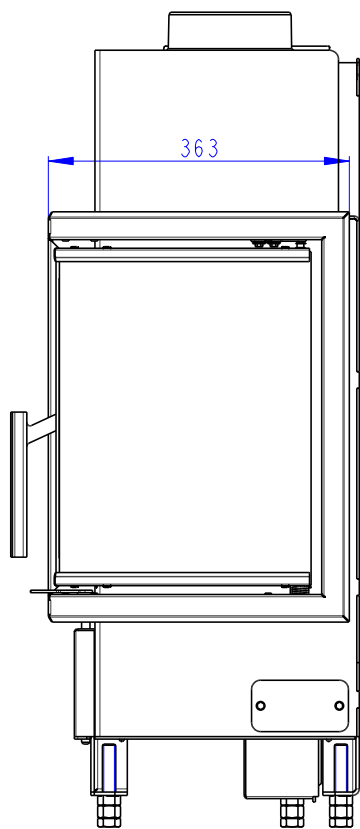
Heat R 2g S 50.44.33.13(23)
+ HR2SV RAM04
100kg



- (A) Zastavbovy rozmer / In-built dimension / Baumaße
- (B) Litinový odvod kouře / Cast iron spigot / Der gusseiserne Rauchabgang
- (C) Centrální přívod vzduchu / Central air inlet / Zentralluftzufuhr
- (D) Primární a sekundární vzduch / Primary and secondary air / Primärluft und Sekundärluft
- (L) Volná plocha prosklení / Free glass area / Freie Glassichtfläche

Rozměry v mm
Dimensions in mm
Maße in mm

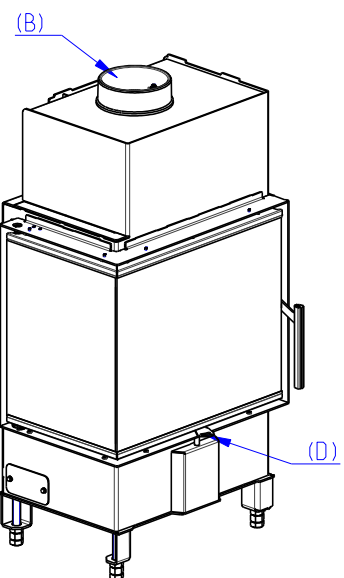
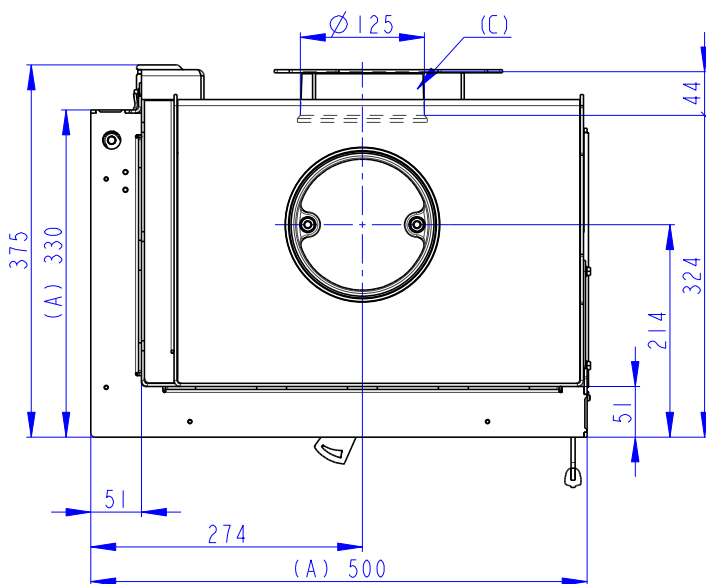
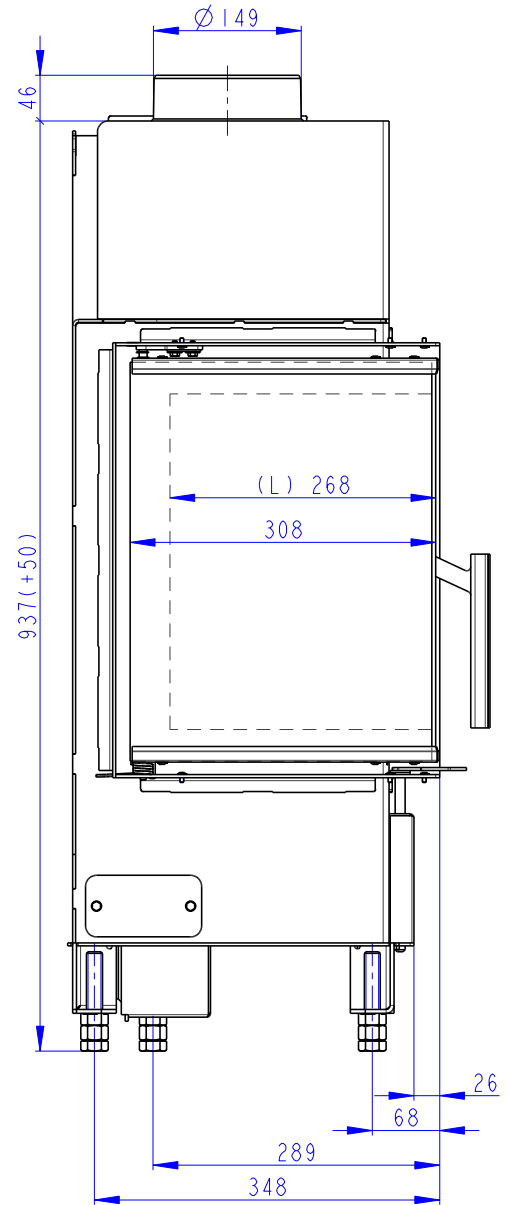
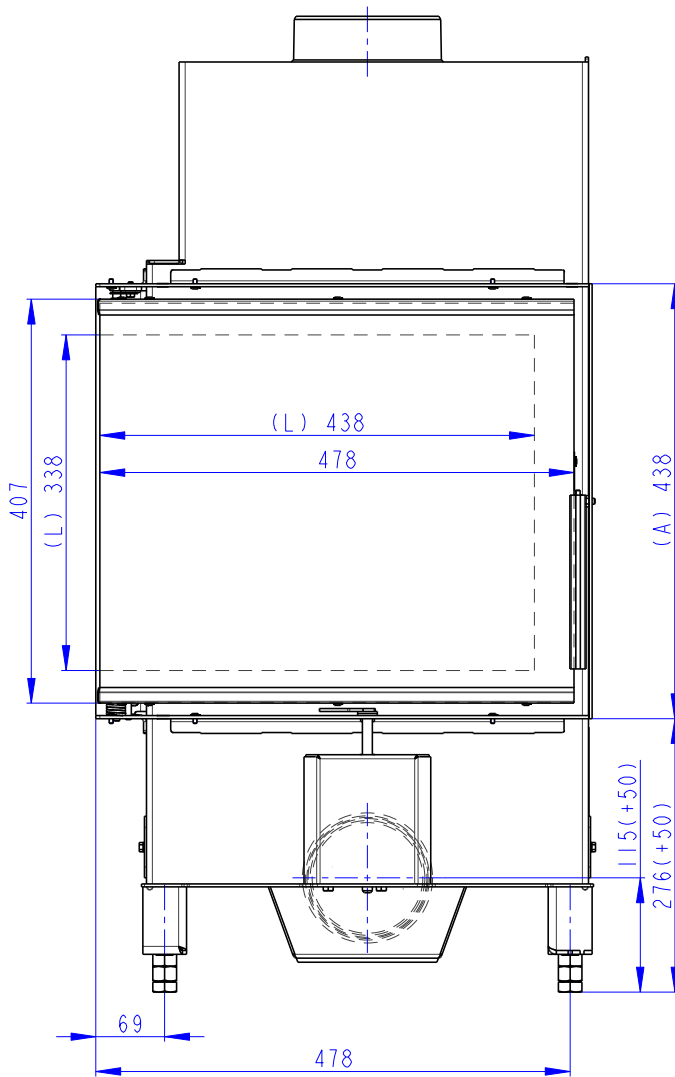
Heat R 2g S 50.44.33.13(23)
+ HR2SV RAM06
100kg



- (A) Zastavbovy rozmer / In-built dimension / Baumaße
- (B) Litinový odvod kouře / Cast iron spigot / Der gusseiserne Rauchabgang
- (C) Centrální privod vzduchu / Central air inlet / Zentralluftzufuhr
- (D) Primární a sekundární vzduch / Primary and secondary air / Primärluft und Sekundärluft
- (L) Volná plocha prosklení / Free glass area / Freie Glassichtfläche

Rozměry v mm
Dimensions in mm
Maße in mm

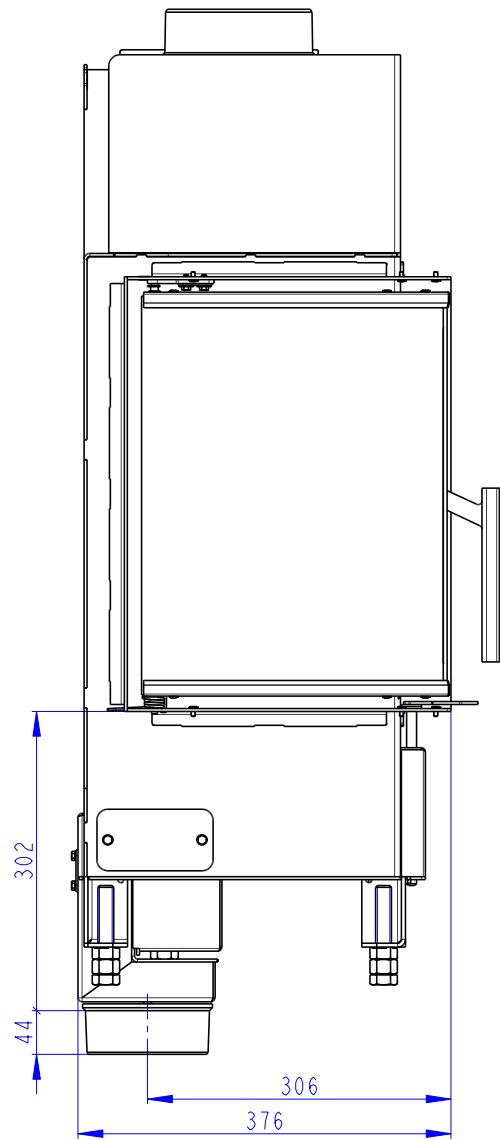
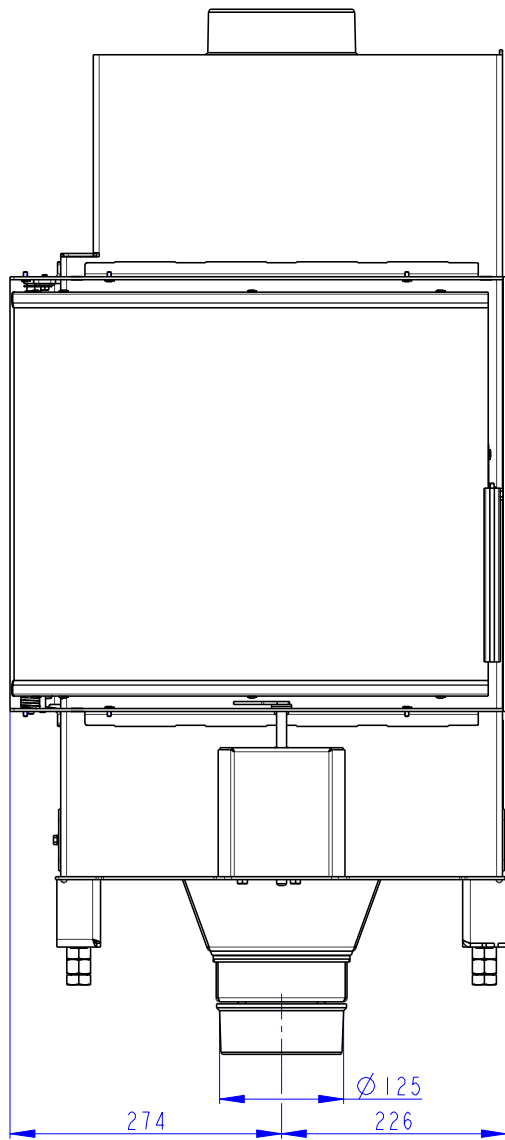
Heat L 2g S 50.44.33.13(23)
100kg



- (A) Zastavbovy rozmer / In-built dimension / Baumaße
 (B) Litinový odvod kouře / Cast iron spigot / Der gusseiserne Rauchabgang
 (C) Centrální privod vzduchu / Central air inlet / Zentralluftzufuhr
 (D) Primární a sekundární vzduch / Primary and secondary air / Primärluft und Sekundärluft
 (L) Volná plocha prosklení / Free glass area / Freie Glassichtfläche

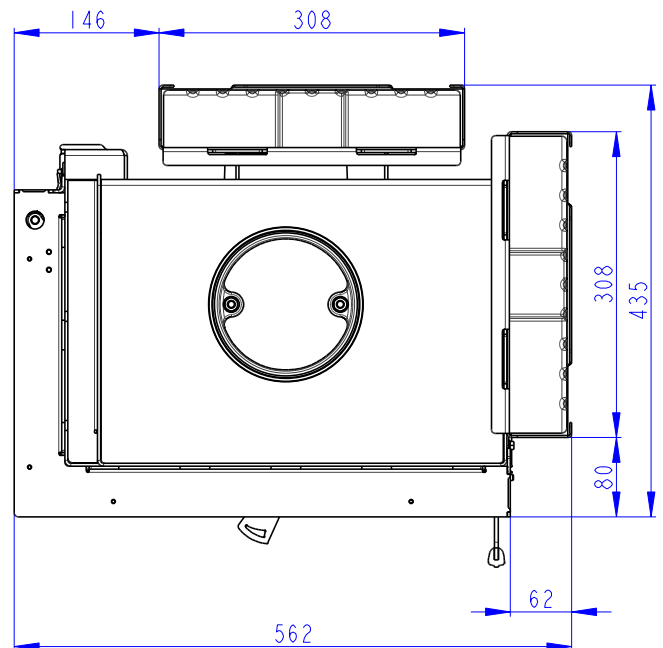
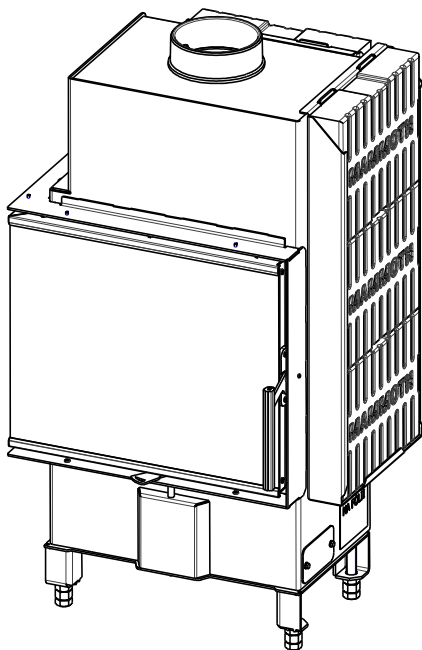
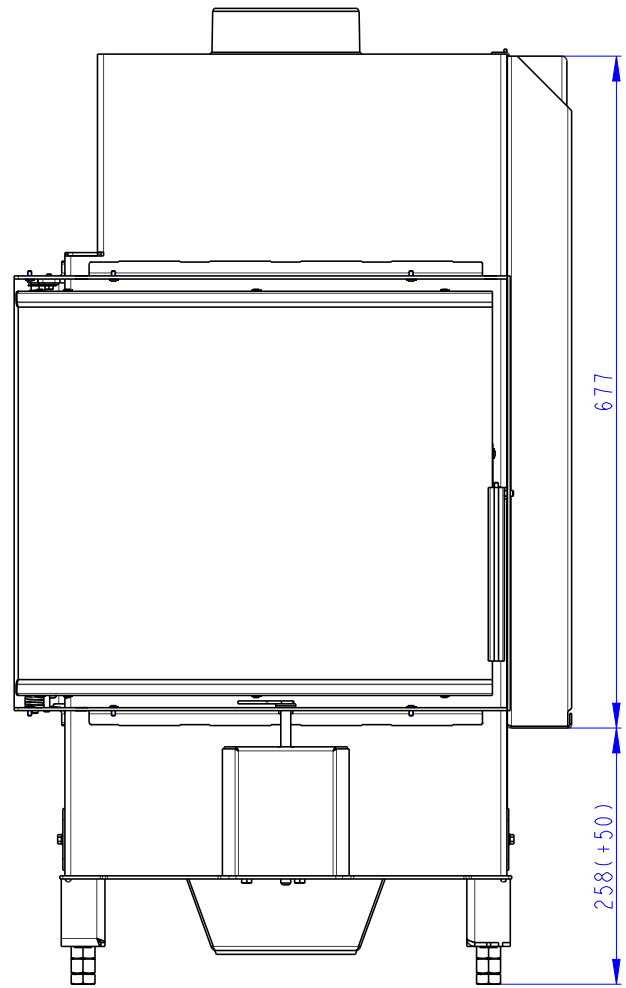
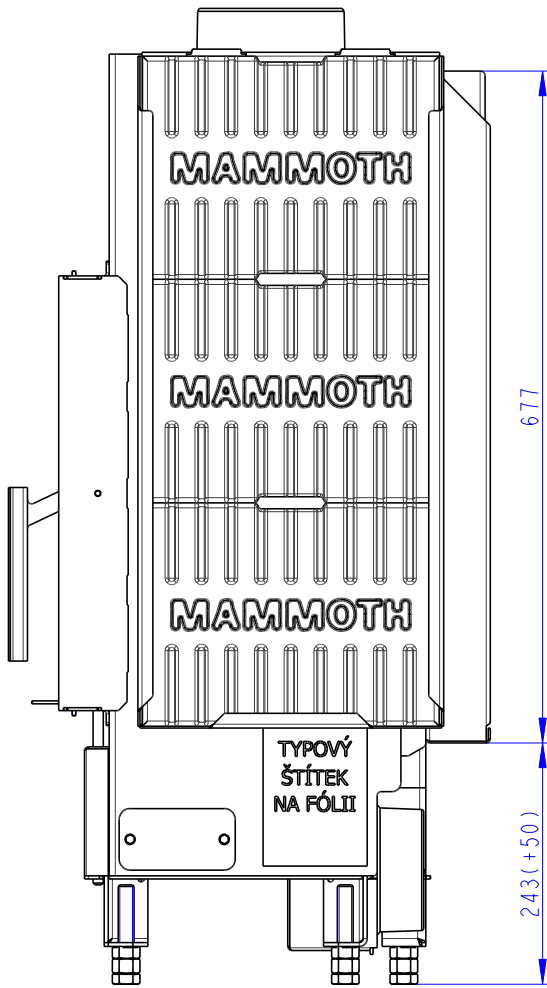
Rozměry v mm
Dimensions in mm
Maße in mm

Heat L 2g S 50.44.33.13(23)
+ H2 AIRBOX 01
100kg



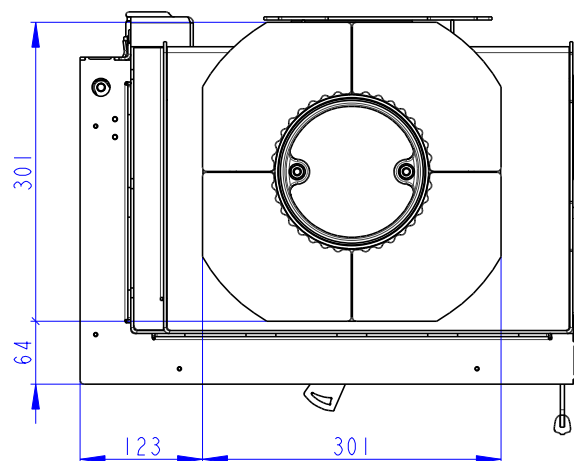
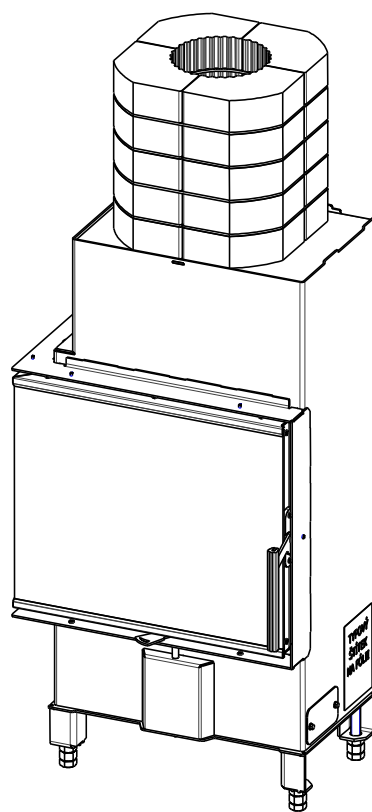
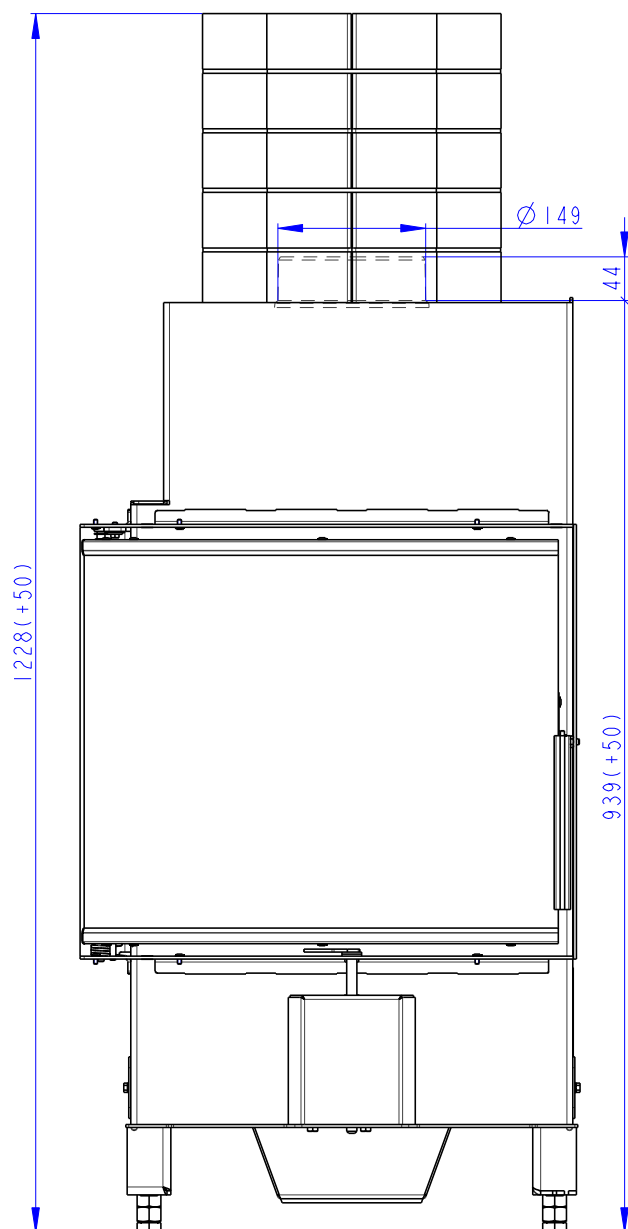
Rozmery v mm
Dimensions in mm
Maße in mm

Heat L 2g S 50.44.33.13(23)
+ AKKUM KV 02
190kg



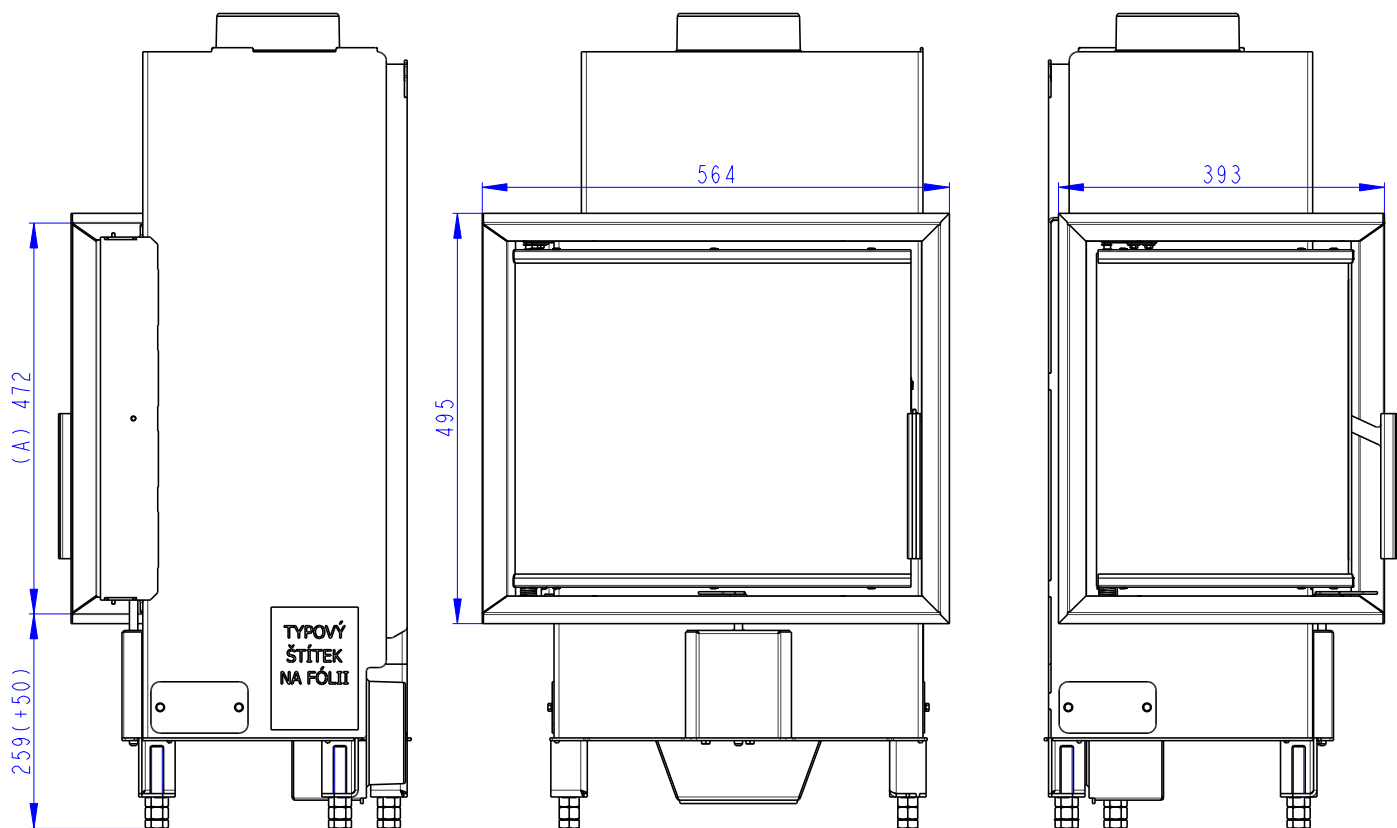
Rozmery v mm
Dimensions in mm
Maße in mm

Heat L 2g S 50.44.33.13(23)
+ AKKUM KV 03
170kg



Rozměry v mm
Dimensions in mm
Maße in mm

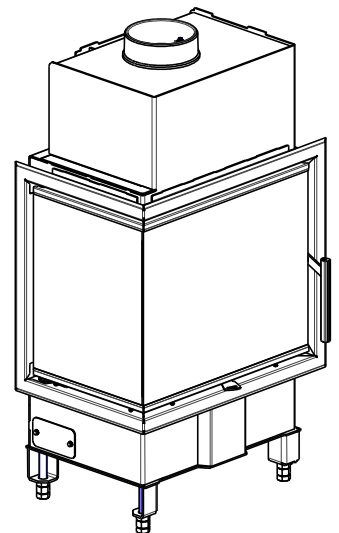
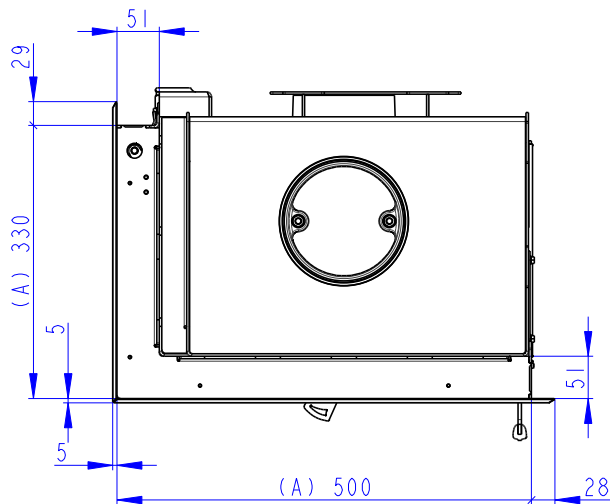
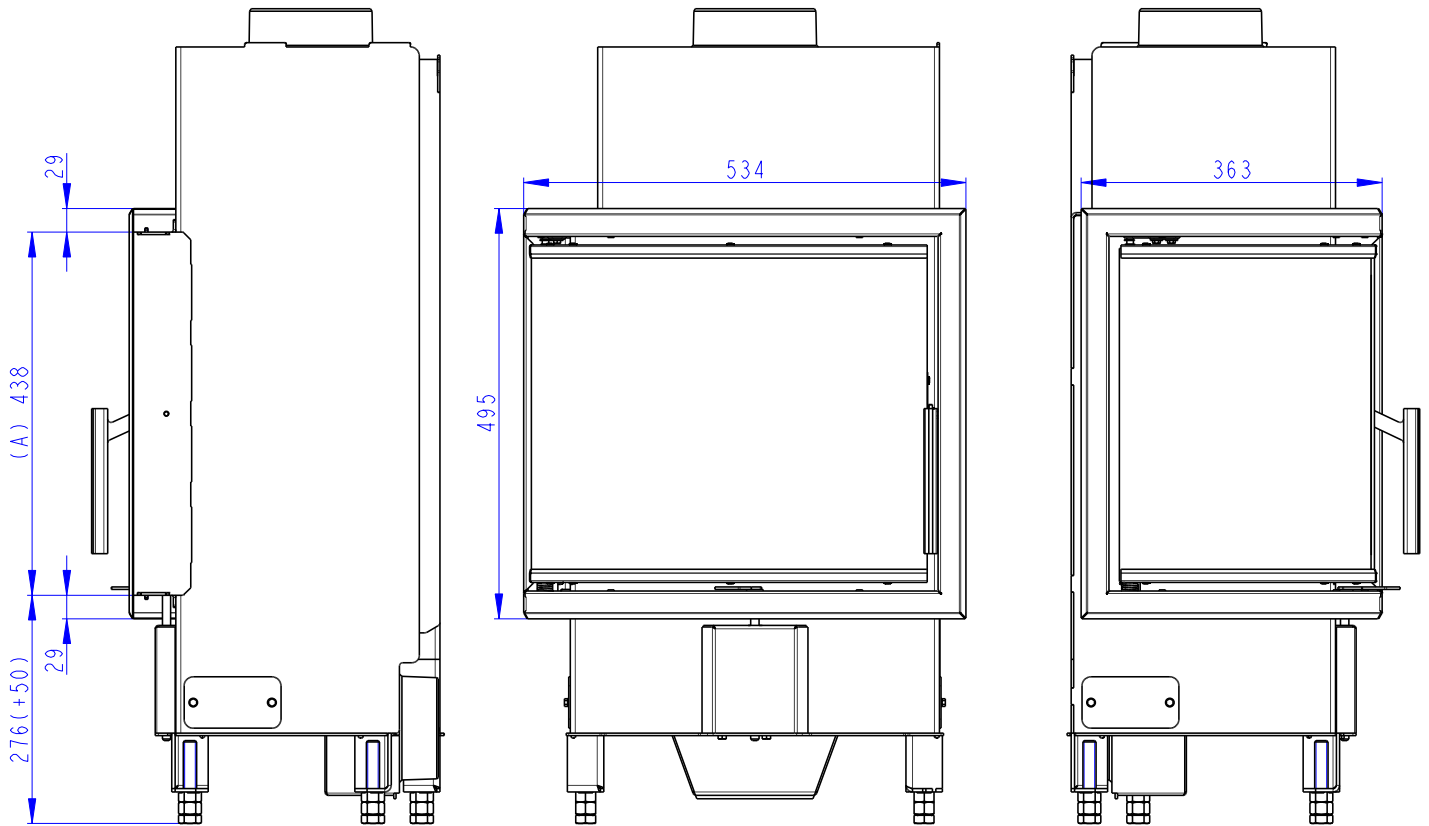
Heat L 2g S 50.44.33.13(23)
+ HR2SV RAM04
100kg



- (A) Zastavbovy rozmer / In-built dimension / Baumaße
(B) Litinový odvod kouře / Cast iron spigot / Der gusseiserne Rauchabgang
(C) Centrální privod vzduchu / Central air inlet / Zentralluftzufuhr
(D) Primární a sekundární vzduch / Primary and secondary air / Primärluft und Sekundärluft
(L) Volná plocha prosklení / Free glass area / Freie Glassichtfläche

Rozměry v mm
Dimensions in mm
Maße in mm

Heat L 2g S 50.44.33.13(23)
+ HR2SV RAM06
100kg

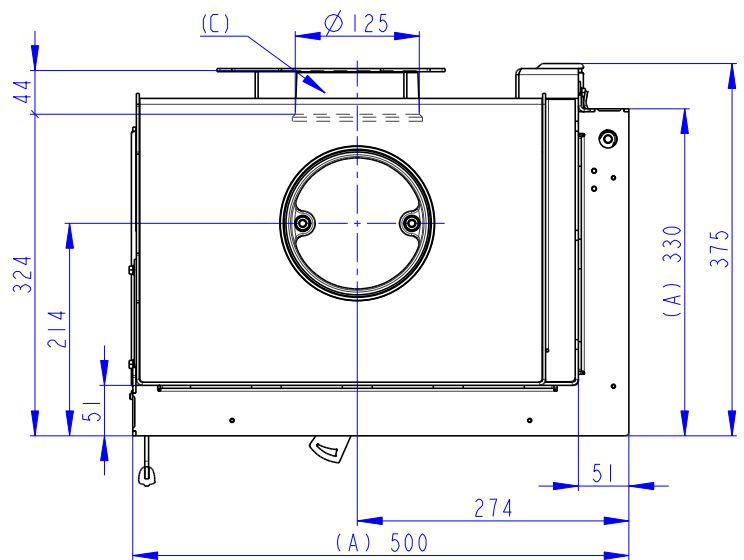
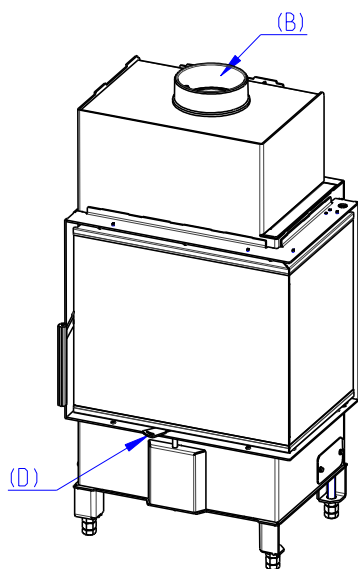
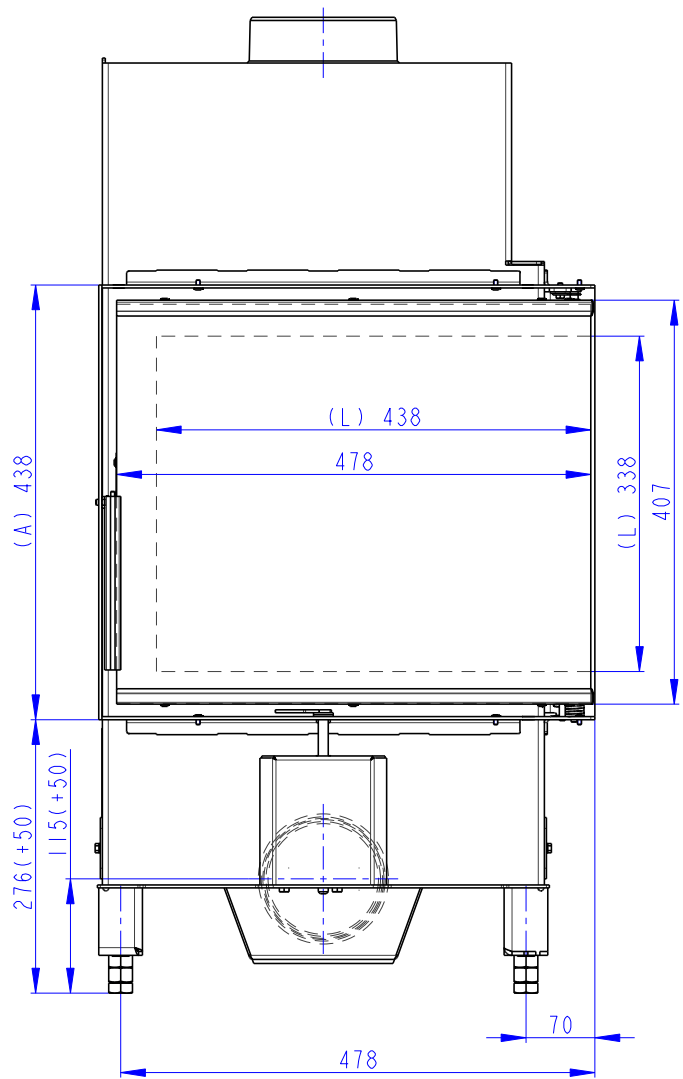
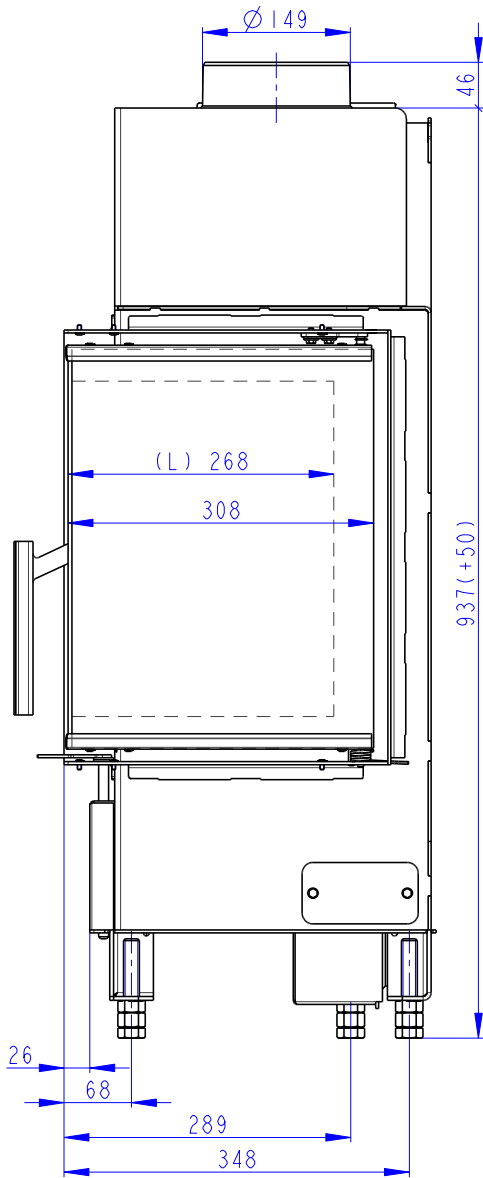


- (A) Zastavbovy rozmer / In-built dimension / Baumaße
 (B) Litinový odvod kouře / Cast iron spigot / Der gusseiserne Rauchabgang
 (C) Centrální přívod vzduchu / Central air inlet / Zentralluftzufuhr
 (D) Primární a sekundární vzduch / Primary and secondary air / Primärluft und Sekundärluft
 (L) Volná plocha prosklení / Free glass area / Freie Glassichtfläche

Rozměry v mm
Dimensions in mm
Maße in mm

Heat R 2g S 50.44.33.13(23)

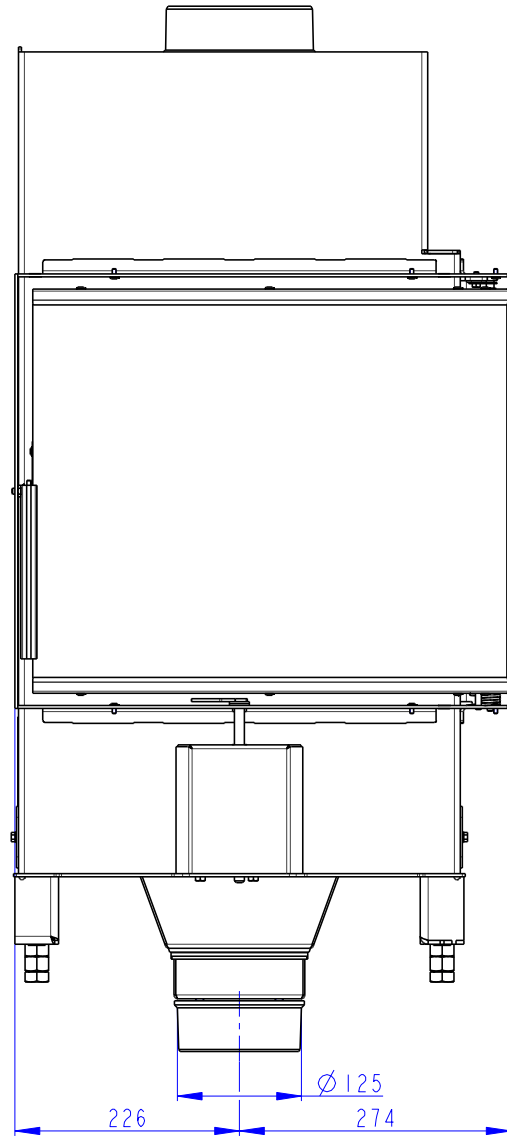
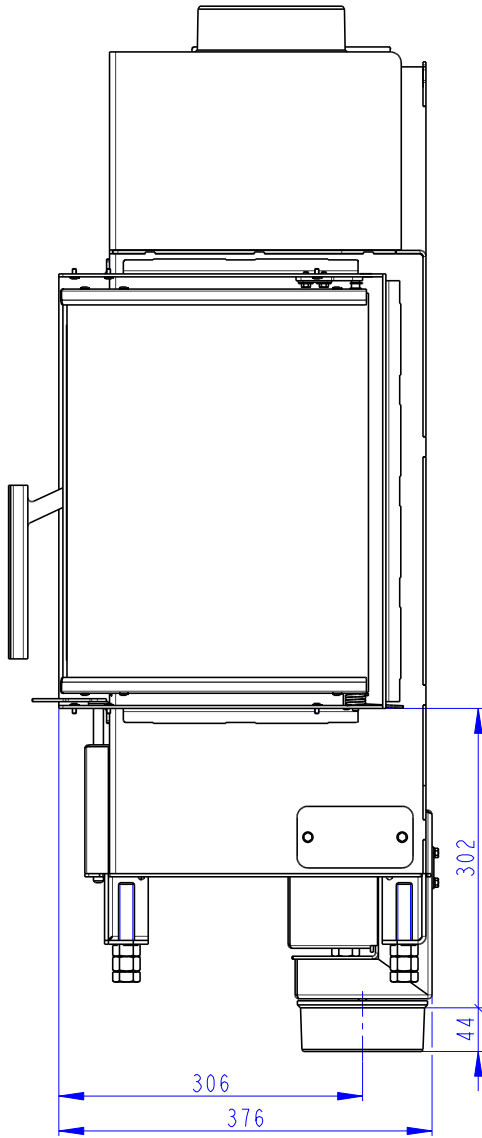
100kg



- (A) Zastavbovy rozmer / In-built dimension / Baumaße
 (B) Litinový odvod kouře / Cast iron spigot / Der gusseiserne Rauchabgang
 (C) Centrální přívod vzduchu / Central air inlet / Zentralluftzufuhr
 (D) Primární a sekundární vzduch / Primary and secondary air / Primärluft und Sekundärluft
 (L) Volná plocha prosklení / Free glass area / Freie Glassichtfläche

Rozmery v mm
Dimensions in mm
Maße in mm

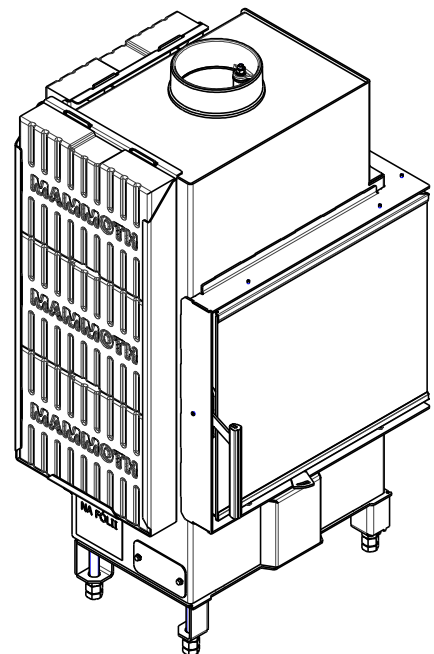
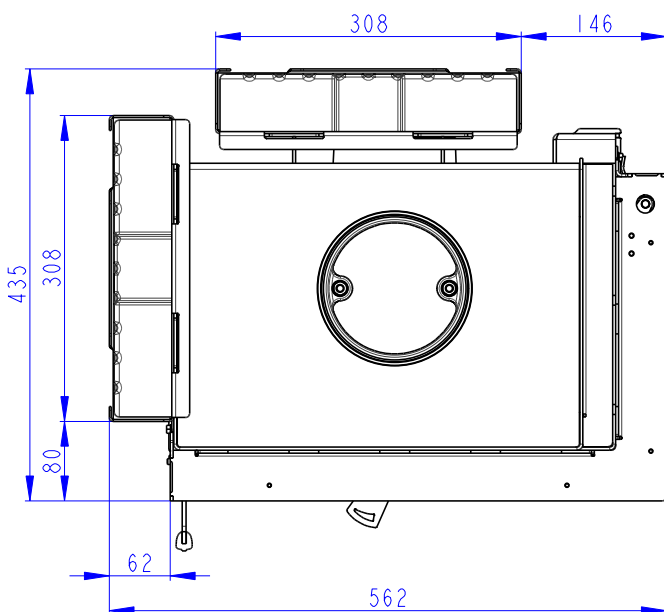
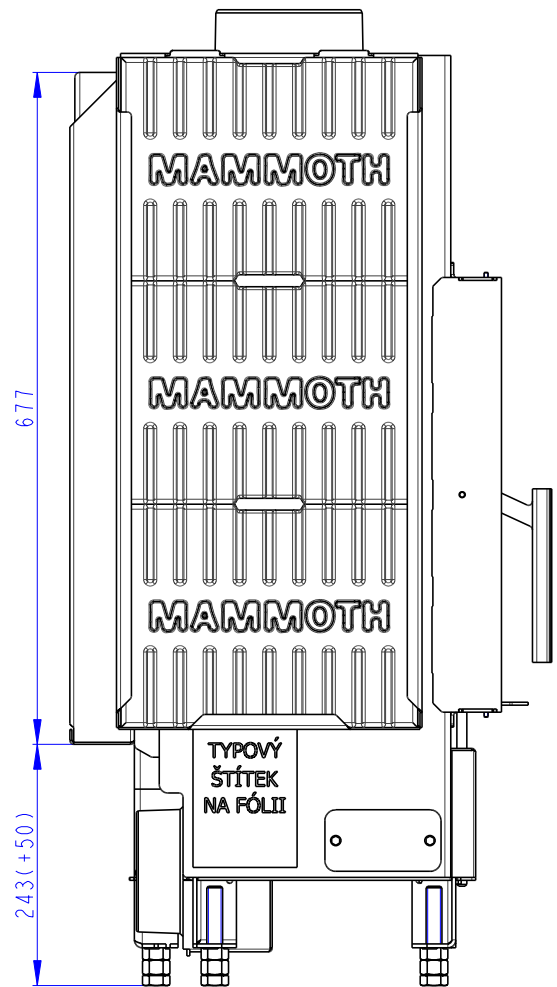
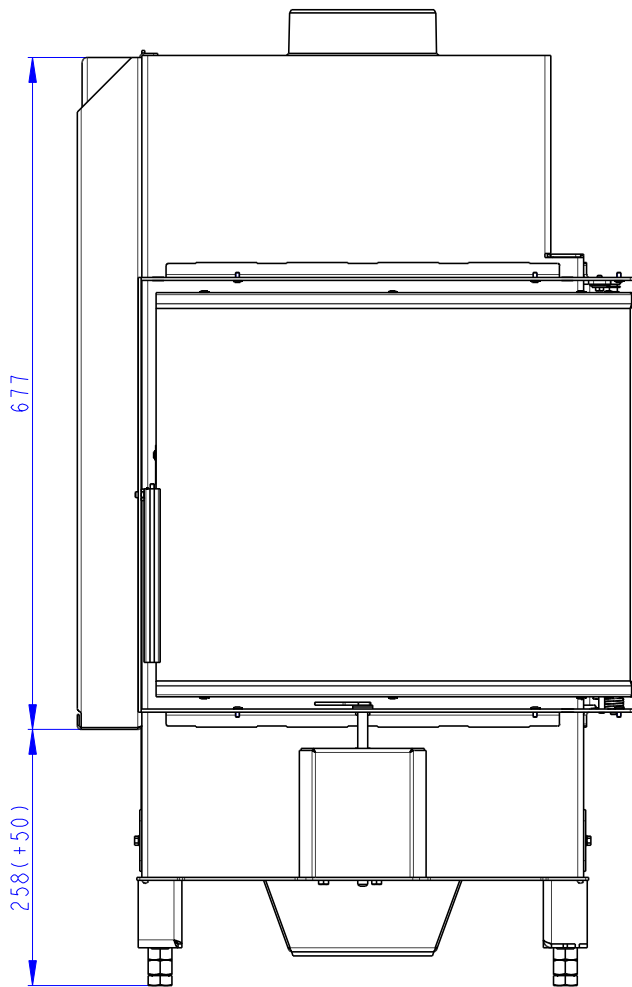
Heat R 2g S 50.44.33.13(23)
+ H2 AIRBOX 01
100kg



Rozměry v mm
Dimensions in mm
Maße in mm

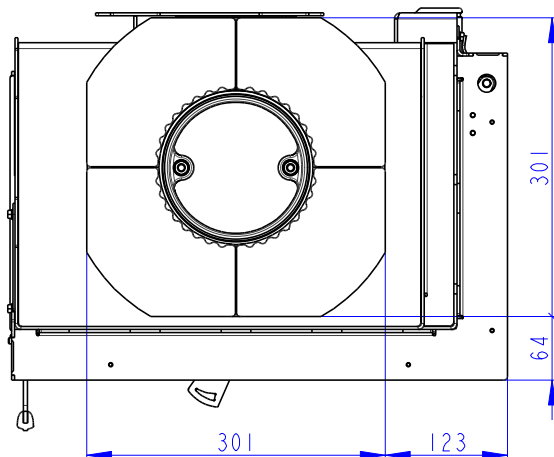
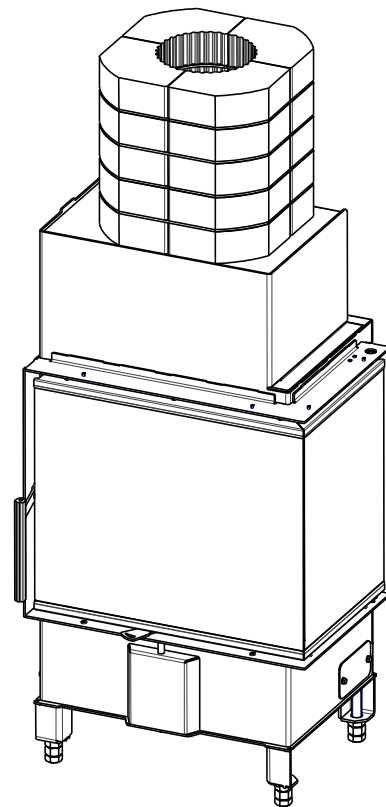
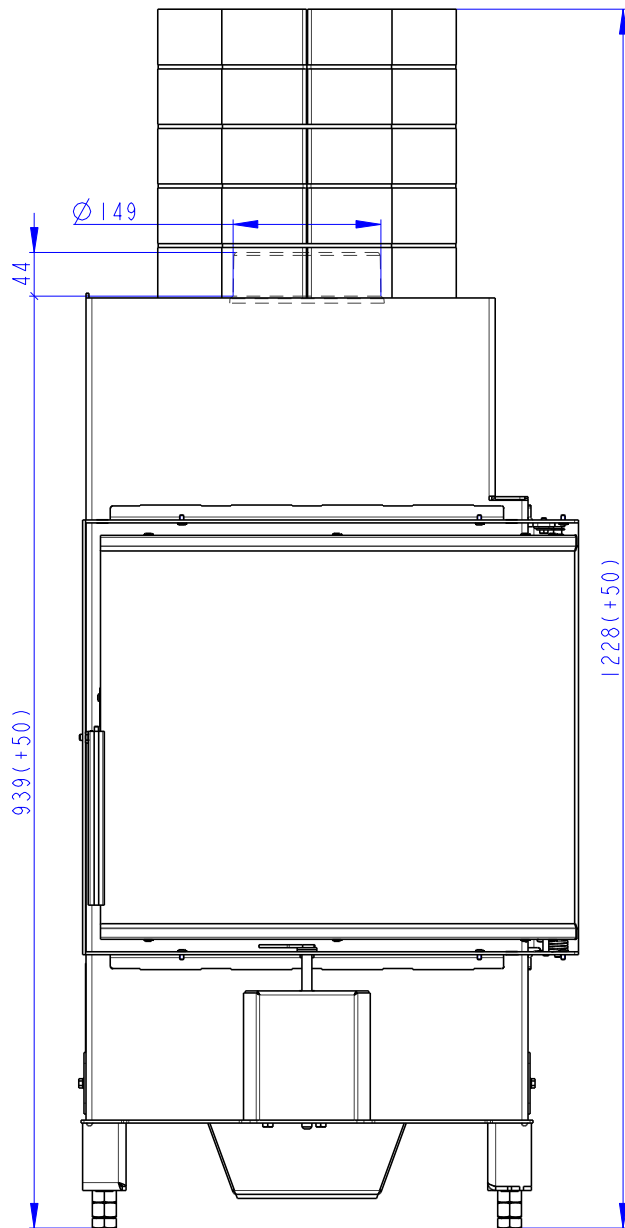
Heat R 2g S 50.44.33.13(23)

+ AKKUM KV 02
190kg



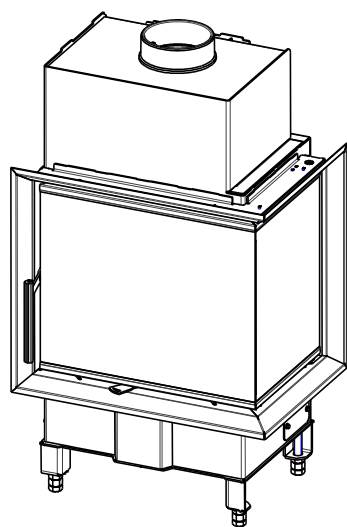
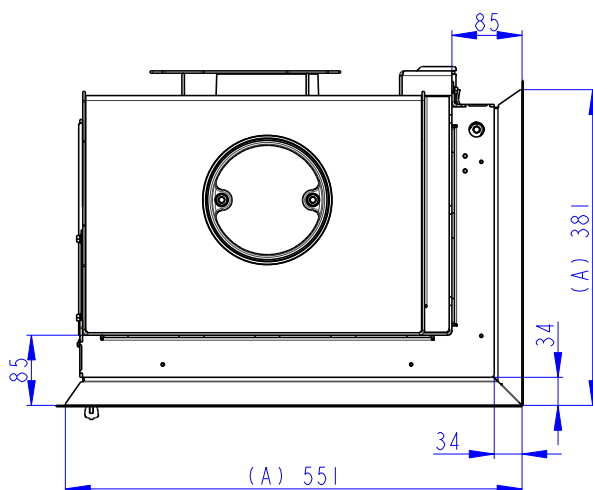
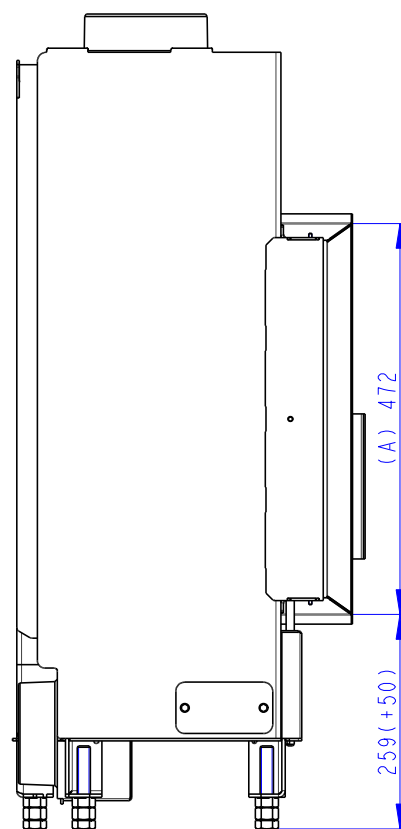
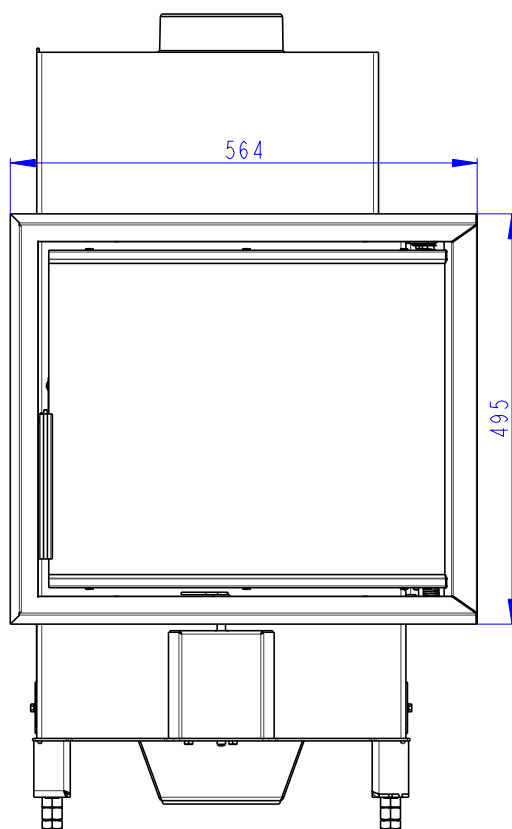
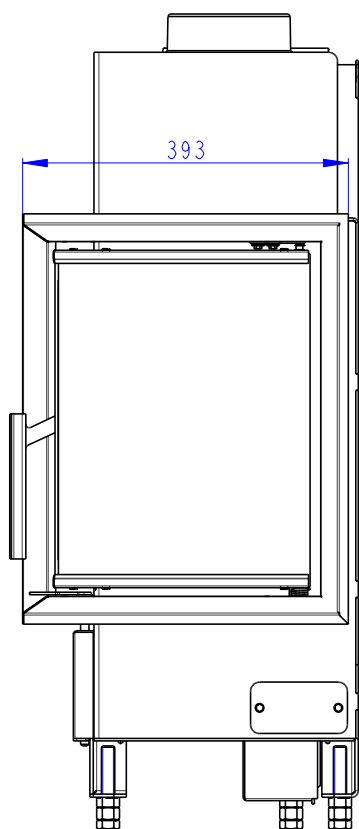
Rozměry v mm
Dimensions in mm
Maße in mm

Heat R 2g S 50.44.33.13(23)
+ AKKUM KV 03
170kg



Rozměry v mm
Dimensions in mm
Maße in mm

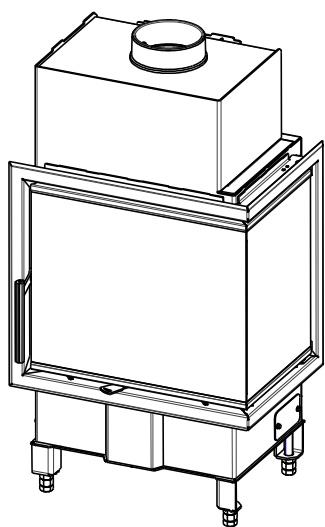
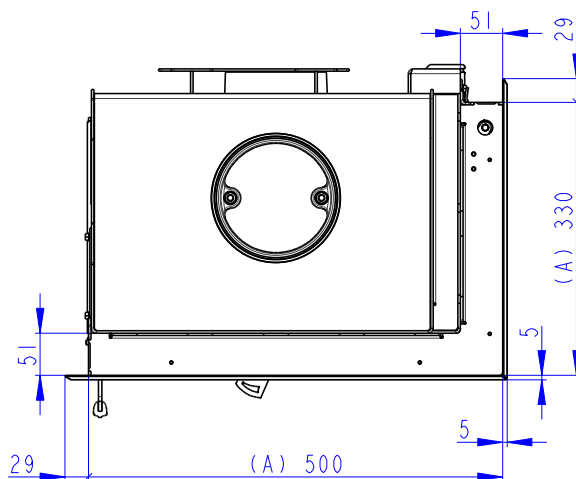
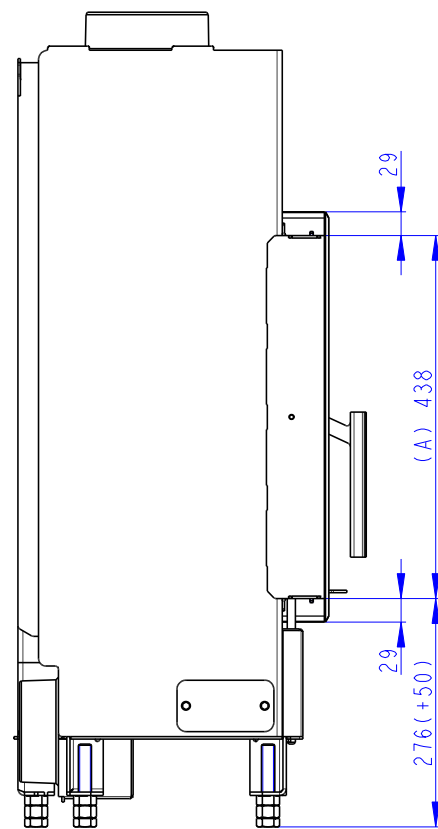
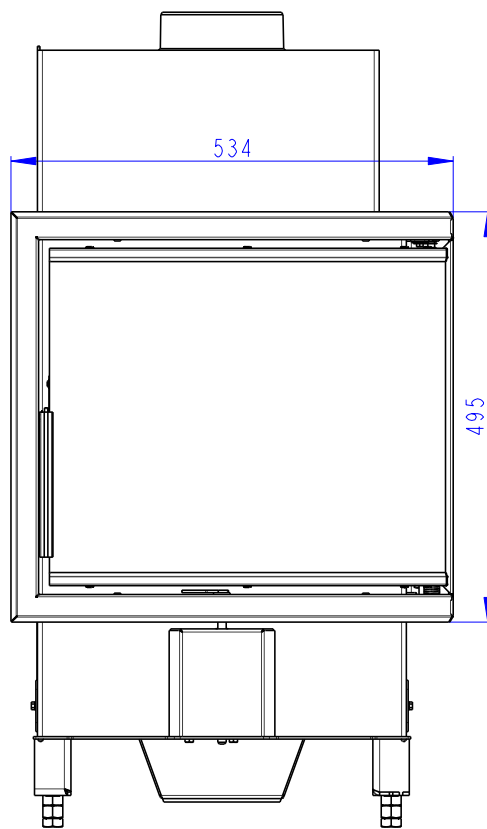
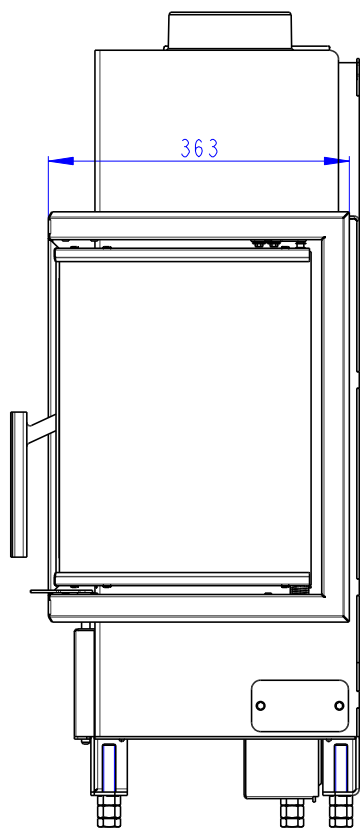
Heat R 2g S 50.44.33.13(23)
+ HR2SV RAM04
100kg



- (A) Zastavbovy rozmer / In-built dimension / Baumaße
- (B) Litinový odvod kouře / Cast iron spigot / Der gusseiserne Rauchabgang
- (C) Centrální přívod vzduchu / Central air inlet / Zentralluftzufuhr
- (D) Primární a sekundární vzduch / Primary and secondary air / Primärluft und Sekundärluft
- (L) Volná plocha prosklení / Free glass area / Freie Glassichtfläche

Rozměry v mm
Dimensions in mm
Maße in mm

Heat R 2g S 50.44.33.13(23)
+ HR2SV RAM06
100kg

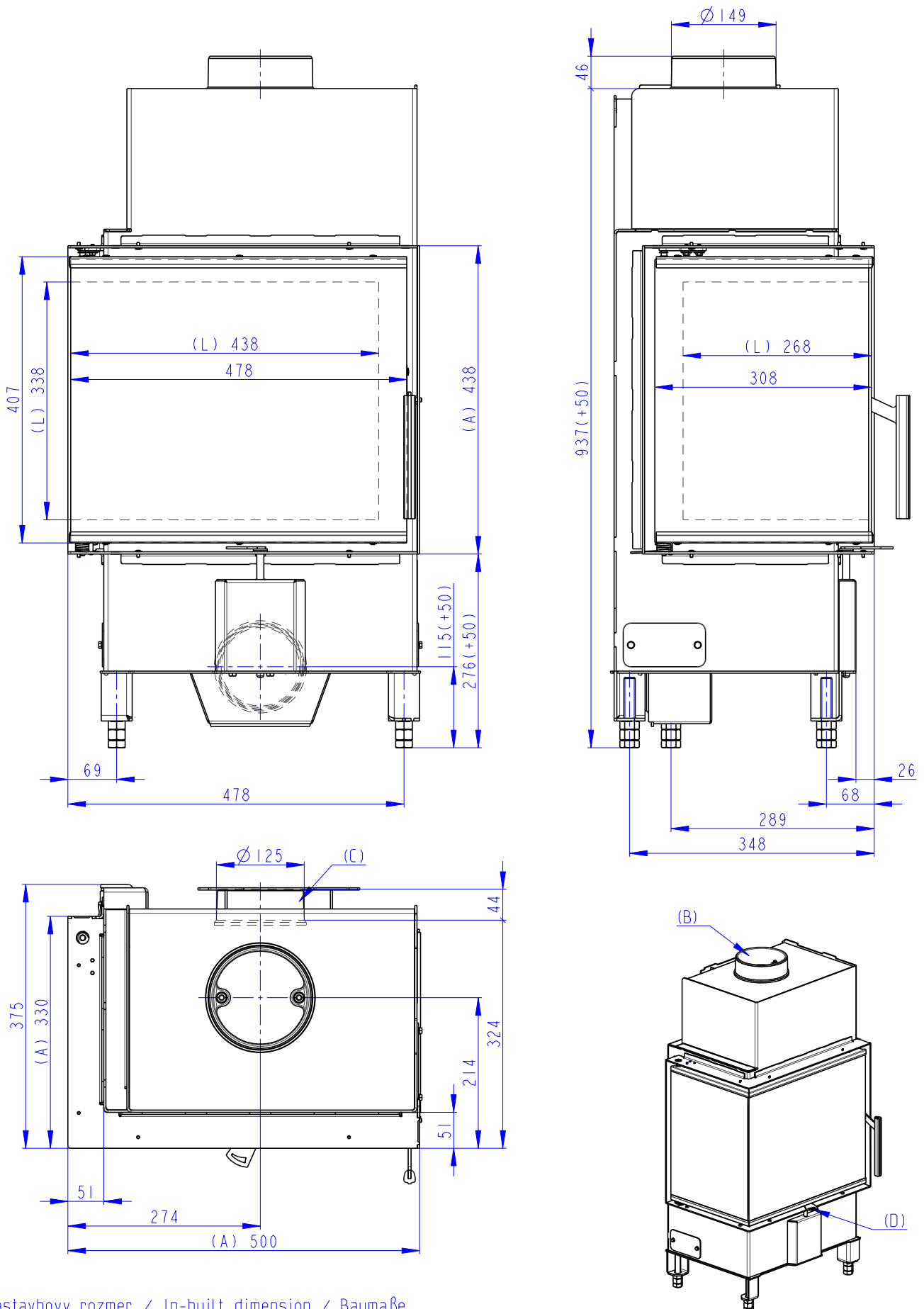


- (A) Zastavbovy rozmer / In-built dimension / Baumaße
- (B) Litinový odvod kouře / Cast iron spigot / Der gusseiserne Rauchabgang
- (C) Centrální přívod vzduchu / Central air inlet / Zentralluftzufuhr
- (D) Primární a sekundární vzduch / Primary and secondary air / Primärluft und Sekundärluft
- (L) Volná plocha prosklení / Free glass area / Freie Glassichtfläche

Rozměry v mm
Dimensions in mm
Maße in mm

Heat L 2g S 50.44.33.13(23)

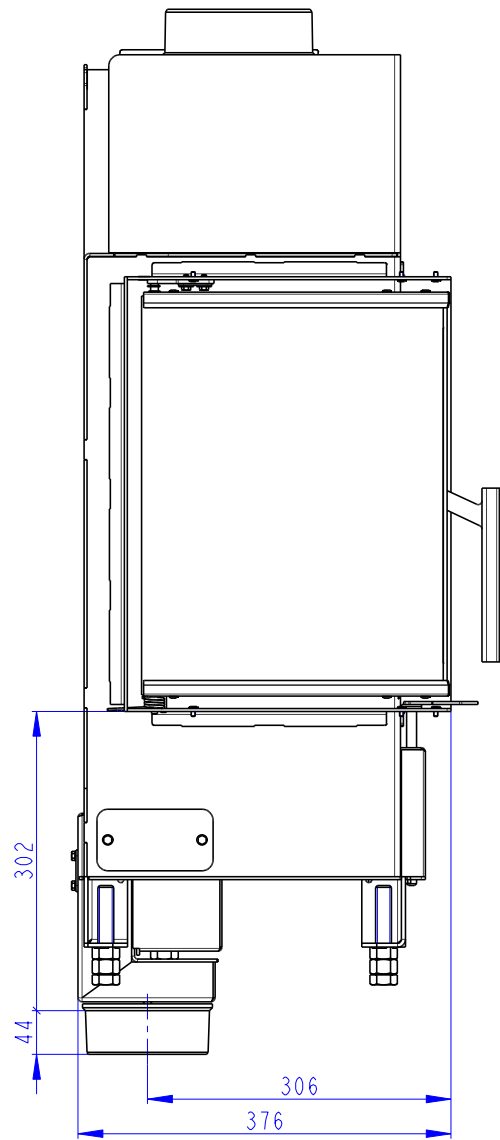
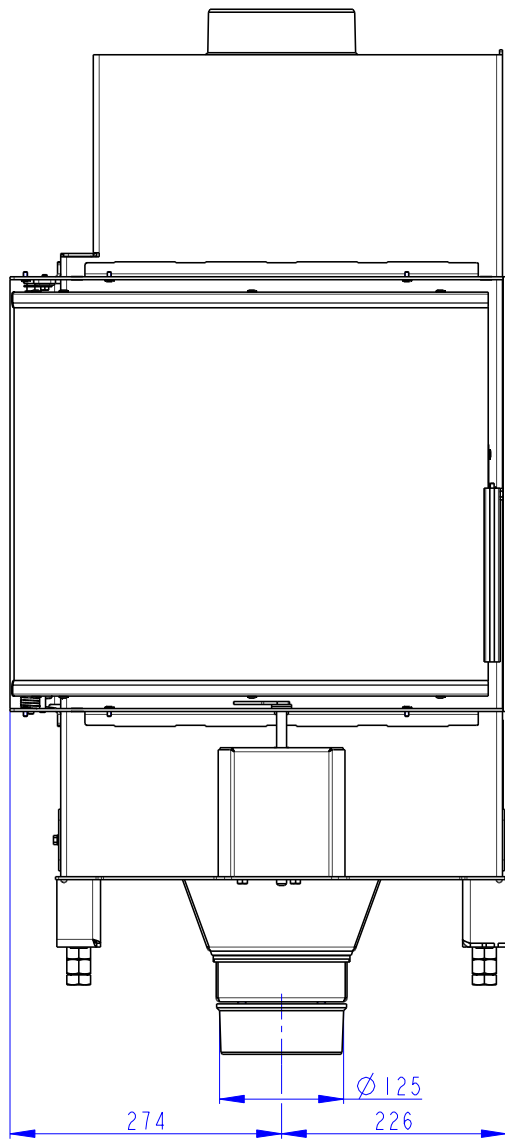
100kg



- (A) Zastavbovy rozmer / In-built dimension / Baumaße
 (B) Litinový odvod kouře / Cast iron spigot / Der gusseiserne Rauchabgang
 (C) Centrální privod vzduchu / Central air inlet / Zentralluftzufuhr
 (D) Primární a sekundární vzduch / Primary and secondary air / Primärluft und Sekundärluft
 (L) Volná plocha prosklení / Free glass area / Freie Glassichtfläche

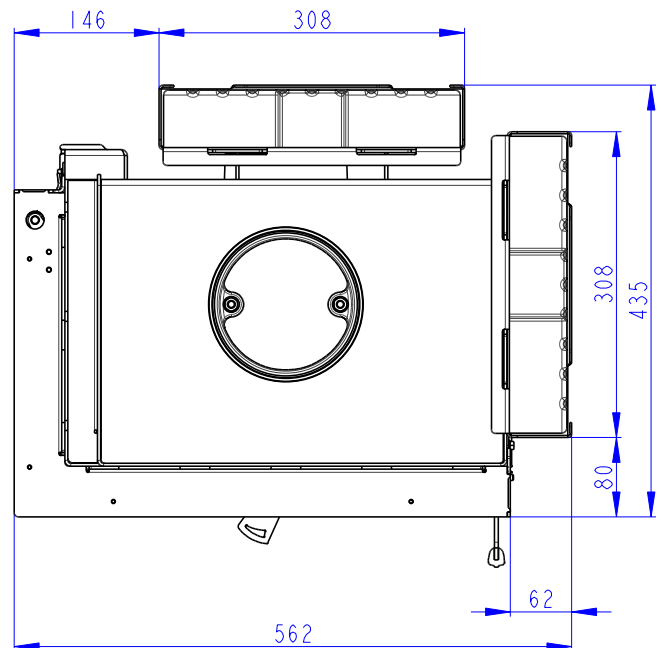
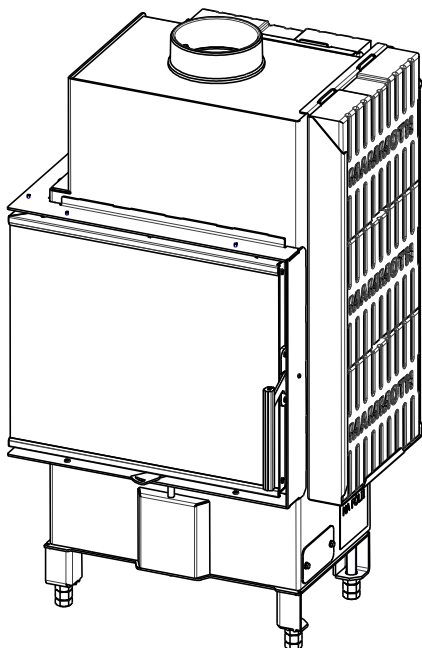
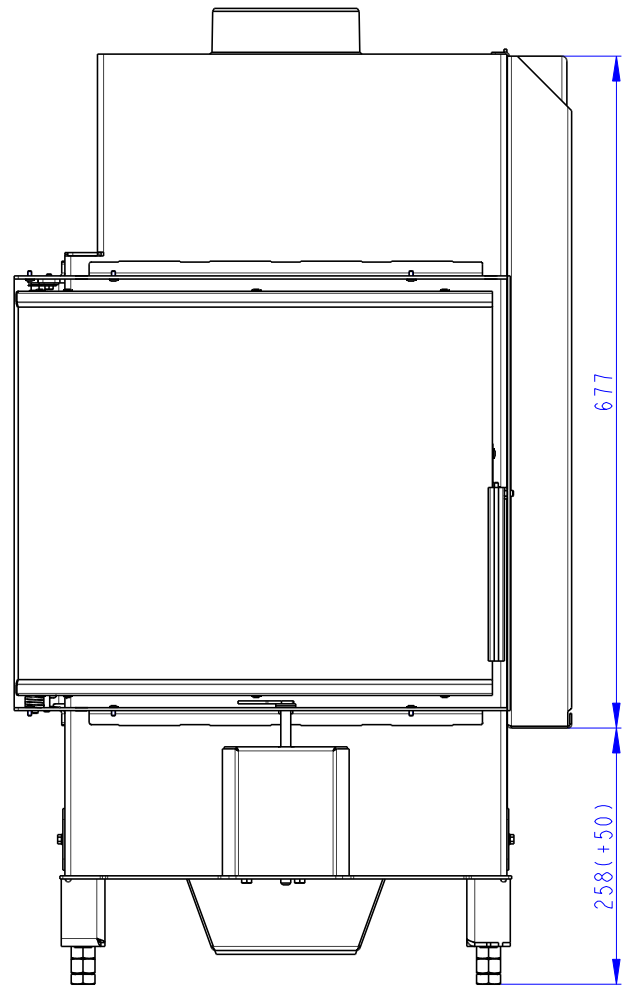
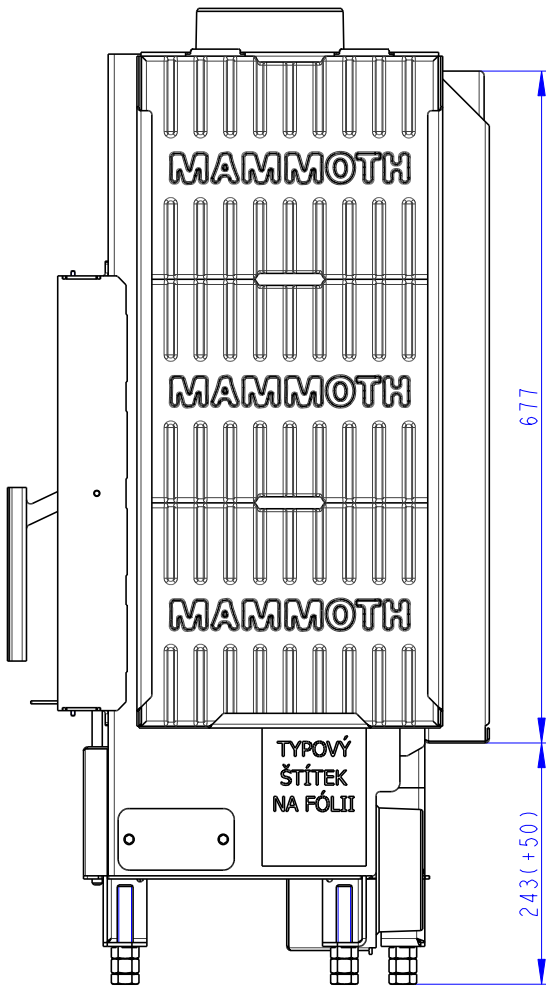
Rozměry v mm
Dimensions in mm
Maße in mm

Heat L 2g S 50.44.33.13(23)
+ H2 AIRBOX 01
100kg



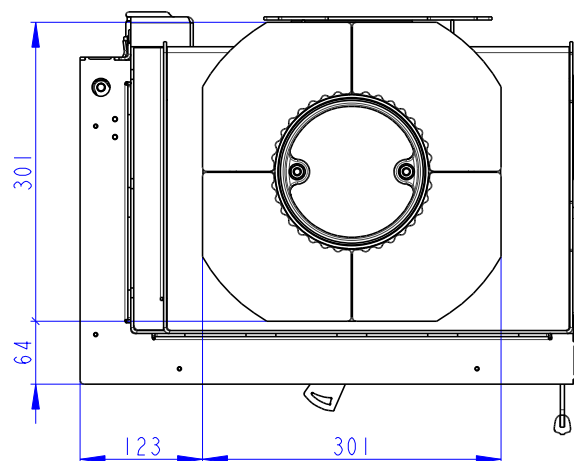
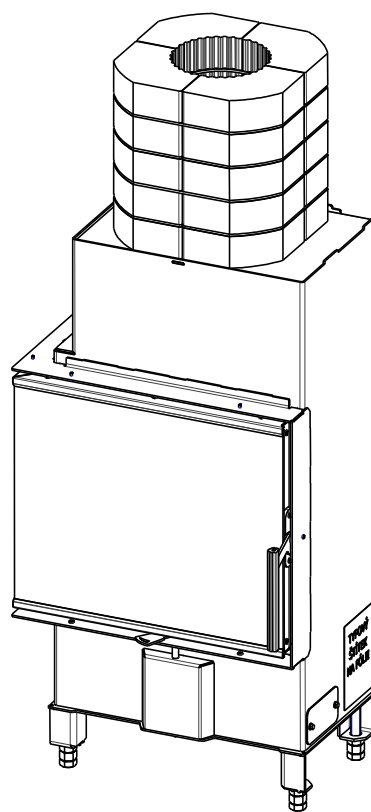
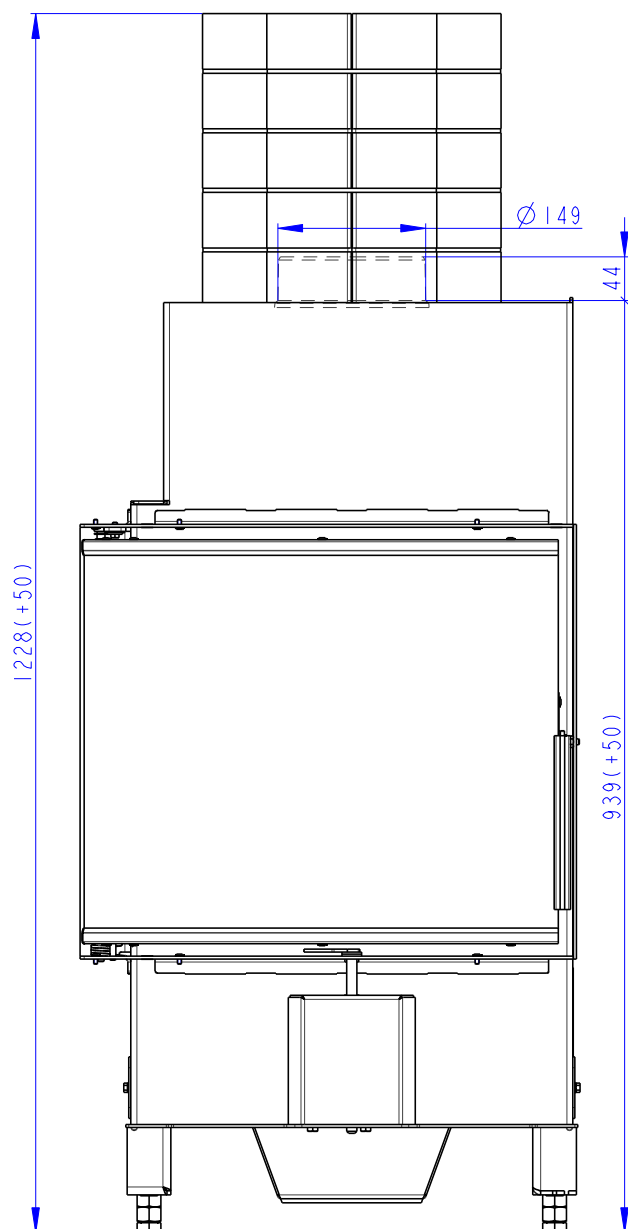
Rožmery v mm
Dimensions in mm
Maße in mm

Heat L 2g S 50.44.33.13(23)
+ AKKUM KV 02
190kg



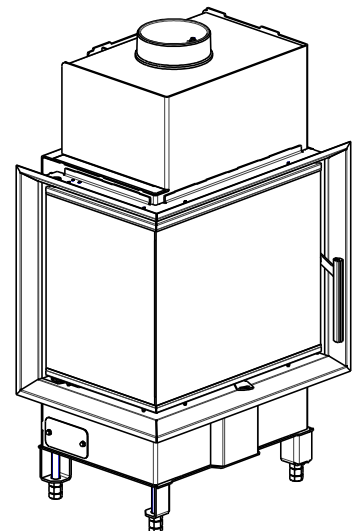
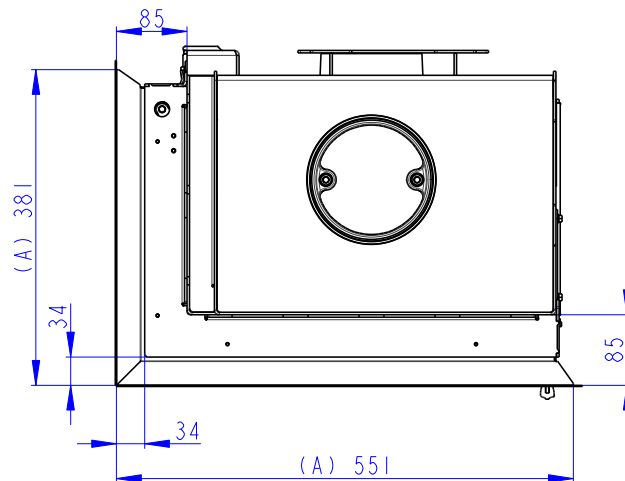
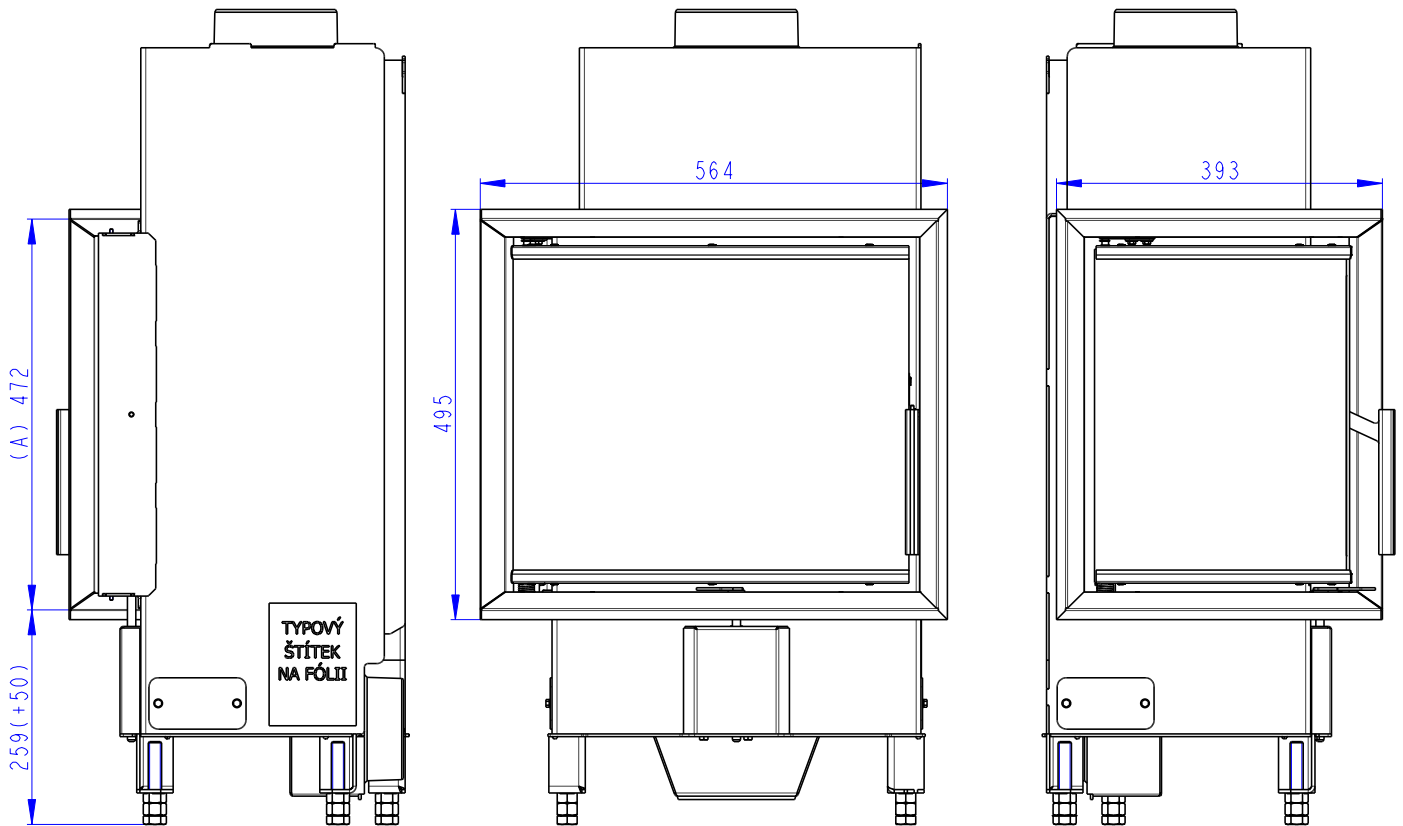
Rozmery v mm
Dimensions in mm
Maße in mm

Heat L 2g S 50.44.33.13(23)
+ AKKUM KV 03
170kg



Rozměry v mm
Dimensions in mm
Maße in mm

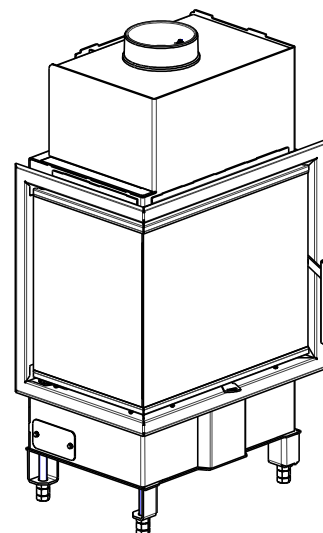
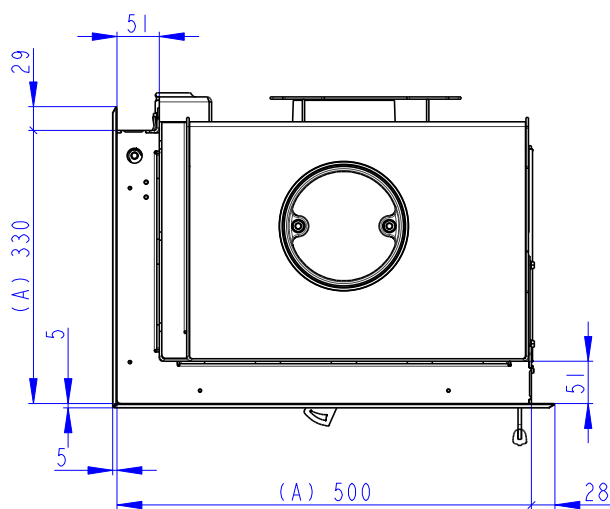
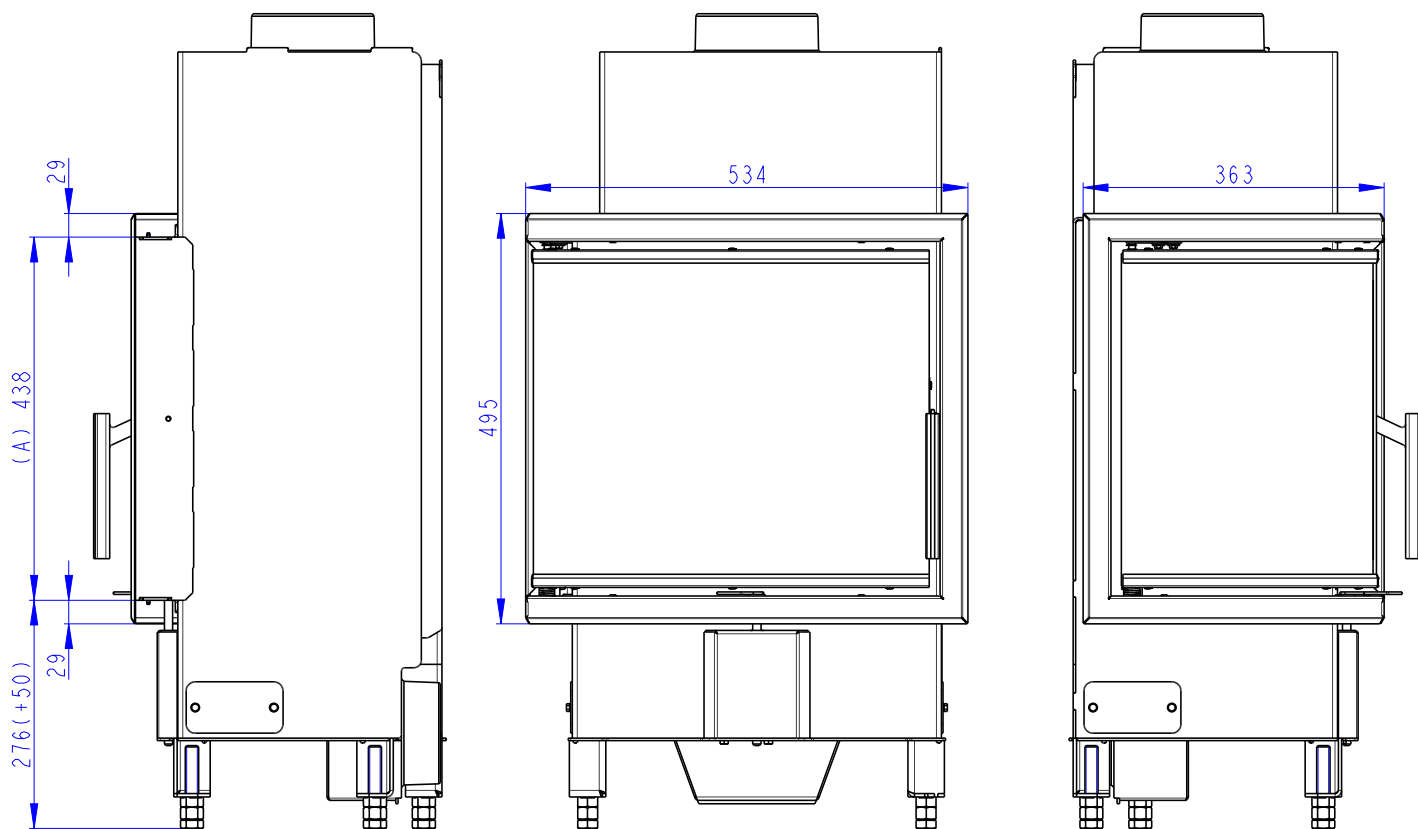
Heat L 2g S 50.44.33.13(23)
+ HR2SV RAM04
100kg



- (A) Zastavbovy rozmer / In-built dimension / Baumaße
- (B) Litinový odvod kouře / Cast iron spigot / Der gusseiserne Rauchabgang
- (C) Centrální privod vzduchu / Central air inlet / Zentralluftzufuhr
- (D) Primární a sekundární vzduch / Primary and secondary air / Primärluft und Sekundärluft
- (L) Volná plocha prosklení / Free glass area / Freie Glassichtfläche

Rozměry v mm
Dimensions in mm
Maße in mm

Heat L 2g S 50.44.33.13(23)
+ HR2SV RAM06
100kg



- (A) Zastavbovy rozmer / In-built dimension / Baumaße
(B) Litinový odvod kouře / Cast iron spigot / Der gusseiserne Rauchabgang
(C) Centralní přívod vzduchu / Central air inlet / Zentralluftzufuhr
(D) Primární a sekundární vzduch / Primary and secondary air / Primärluft und Sekundärluft
(L) Volná plocha prosklení / Free glass area / Freie Glassichtfläche