

# PANADERO

Mod. \_\_\_\_\_

ALLEGRO / ARPEGE / CHOPIN



## ROZMĚRY A CHARAKTERISTIKA

- Výška..... 873 mm	- Jmenovitý tepelný výkon..... 8,9 kW
- Šířka..... 1091 mm	- Účinnost..... 80,8 %
- Hloubka..... 468 mm	- Emise CO..... 0,05 %
- Hmotnost..... 139 kg	- Provozní tah komínu na dosáhnutí výkonu..... 12 Pa
- Přikládací otvor..... 870 x 300 mm	- Hmotnostní průtok spalin...8,03 g/s
- Kouřovod..... 150-153 mm	- Teplota spalin..... 250 °C
- Ocelový plášť kamen 5+3 mm.	- Minimální vzdálenost od hořlavých materiálů.....60 cm
- Litinový rošt	- Objem vytápění (cca)..... 270 m <sup>3</sup>
- Žárovzdorná barva do 800 °C,	
- Keramické sklo 750 °C	
- Dřevo do 80 cm	

 EN 13240:2001& A2:2004	H I J O D E M I G U E L <b>PANADERO</b> P.I. CAMPOLLANO AVENIDA 5ª, 13-15 02007 ALBACETE - SPAIN
KAMNA NA DŘEVO ..... 18 ALLEGRO / ARPEGE / CHOPIN KRBOVÁ KAMNA PRO TUHÁ PALIVA CERTIFIKÁT Č. 39-11540-T1 PROHLÁŠENÍ O VLASTNOSTECH..... 18020 / 18021 / 18022 OZNÁMENÝ SUBJEKT..... 1015	
Jmenovitý výkon..... 8,9 kW Účinnost..... 80,8 % Emise CO..... 0.05 % Teplota spalin..... 250 °C Minimální vzdálenost od hořlavých materiálů..... 60 cm Koncentrace prachu při 13 % O <sub>2</sub> ..... 25 mg/m <sup>3</sup> Typ paliva..... Dřevo a brikety Sériové číslo	

**DŮLEŽITÉ** Pro dosažení jmenovitého výkonu těchto kamen je nutné umístit množství palivového dřeva cca 2 kg hmotnosti (2 polena vážící 1kg) v intervalu 1 hodiny. Polena musí být umístěna v horizontálním smeru mírně vod sebe, aby bylo zajištěno správné spalování. Nepřikládejte do kamen dokud se nespálí předchozí polena a zůstanou pouze uhlíky.

# Technické parametry

**ALLEGRO/ARPEGE/CHOPIN  
18020/18021/18022**

## Výkon

Jmenovitý tepelný výkon (kW)	8,9
Reg. tepelný výkon (kW)	5,3 – 11,5

## Rozměry

Výška x Šířka x Hloubka (mm)	873 X 1091 X 468
Maximální délka polen (cm)	80
Hmotnost (kg)	139

## Vzduch

Centrální přívod vzduchu / průměr (mm) / hrdlo součástí kamen	ano / Ø 80 / ne
Ovládání sekundárního vzduchu	ano
Ovládání primárního vzduchu	ne
Terciární přívod vzduchu	ano
Automatická regulace přívodu vzduchu	ne
Výška osy centrálního přívodu vzduchu od podlahy (mm)	290

## Parametry

Palivo: dřevo / dřevěné brikety	
Spotřeba přípustného paliva při jmenovitém výkonu (kg/hod)	3
Vytápěný prostor (max.) při jmenovitém výkonu (m <sup>3</sup> )	270
Energetická účinnost (%)	80,8
Minimální tah komína (Pa)	12
Teplota spalin (°C)	250
Hmotnostní tok spalin (g/S)	8,03
CO <sub>2</sub> (%)	9,09
Koncentrace CO při 13% O <sub>2</sub> (mg/Nm <sup>3</sup> ) / (%)	/0,05
Koncentrace NOx při 13% O <sub>2</sub> (mg/Nm <sup>3</sup> )	105
Koncentrace OGC při 13% O <sub>2</sub> (mg/Nm <sup>3</sup> )	64
Koncentrace prachu při 13% O <sub>2</sub> (mg/Nm <sup>3</sup> )	25
Nepřetržitý provoz 24 hodin	ano
Vícenásobné zavírání dvířek	ne

## Kouřovod

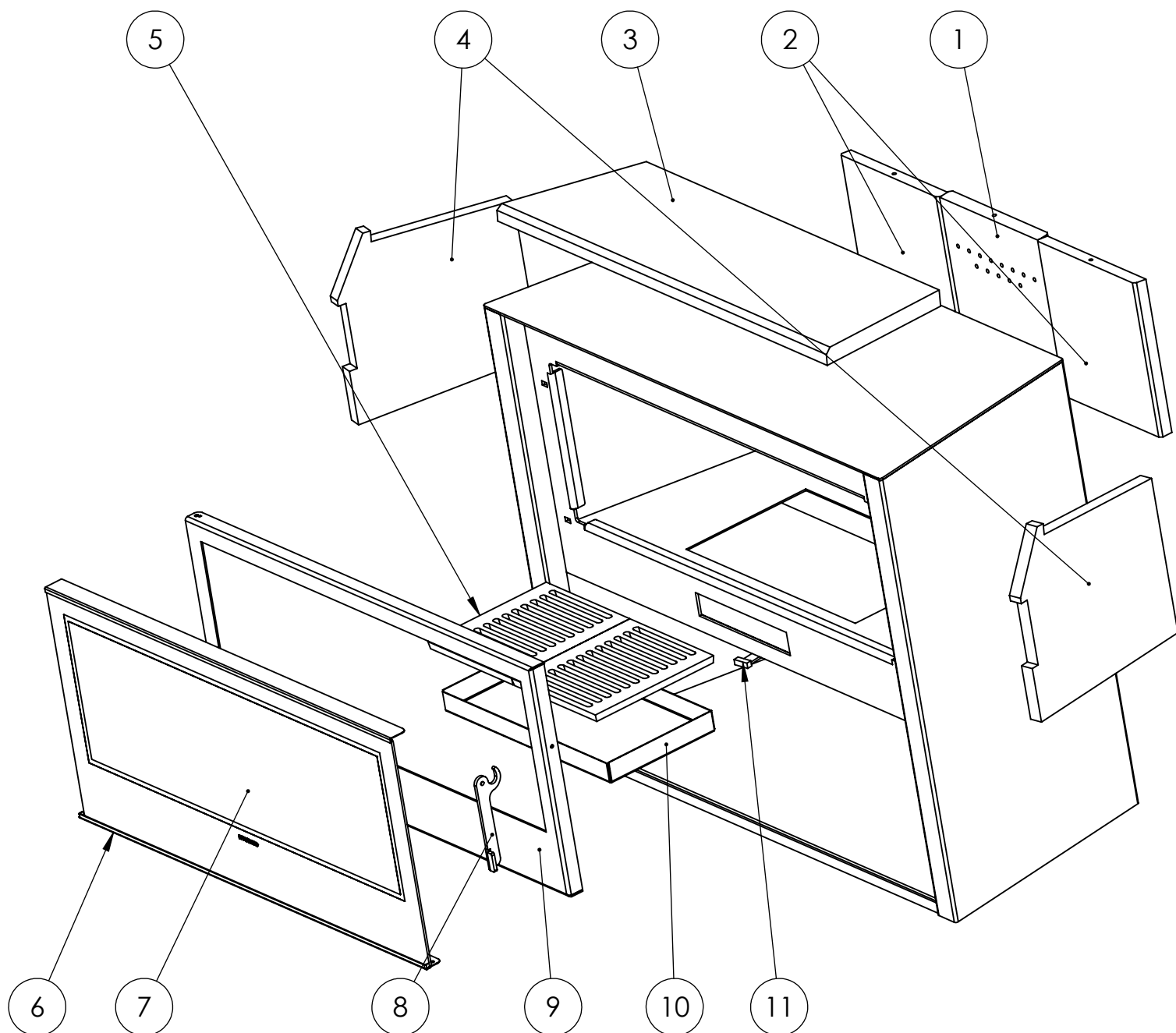
Připojení kouřovodu	horní
Průměr kouřovodu (mm)	Ø 150
Vzdálenost osy horního kouřovodu k nejnižší části výrobku (mm)	115

## Certifikace

EN 13229:2001 & A2:2004/A1:2003	✓
Flamme Verte 7*	✓
BimSch V2	✓

## Odstupová vzdálenost od hořlavých materiálů

Z boku / Zezadu / Zepředu (cm)	60
--------------------------------	----



N°	NÁZEV	KS.
1	Zadní vermikulitová deska 1	1
2	Zadní vermikulitová deska 2	2
3	Deflektor z vermikulitu	1
4	Boční vermikulitové desky	2
5	Krbová kamna	1
6	Rošt	1
7	Sklo	1
8	Klika	1
9	Dvířka	1
10	Popelník	1
11	Regulátor přívodu vzduchu	1

## ROZMERY A CHARAKTERISTIKA

- Výška..... 873 mm	- Menovitý tepelný výkon..... 8,9 kW
- Šírka..... 1091 mm	- Účinnosť..... 80,8 %
- Hĺbka..... 468 mm	- Emisie CO..... 0.05 %
- Hmotnosť..... 139 kg	-Prevádzkový ťah komína na
- Prikkladací otvor..... 870 x 300 mm	dosiahnutie výkonu..... 12 Pa
- Dymovod..... 150-153 mm	- Hmotnostný prietok spalín...8,03g/s
- Oceľový plášť kachiel 5+3 mm.	- Teplota spalín..... 250 °C
- Liatinový rošt	-Minimálna vzdialenosť k horľavým
- Žiaruvzdorná farba do 800 °C,	materiálom..... 60 cm
- Keramické sklo 750 °C	- Objem výhrevnosti (cca)..... 270 m <sup>3</sup>
- Polená do 80 cm	



EN 13240:2001&amp; A2:2004

PILO DE JERUSALEM  
**PANADERO**

P.I. CAMPOLLANO  
AVENIDA 5ª, 13-15  
02007 ALBACETE - SPAIN

KACHLE NA DREVO ..... 18  
ALLEGRO / ARPEGE / CHOPIN  
KRBOVÉ KACHLE NA TUHÉ PALIVO  
CERTIFIKÁT Č. 39-11540-T1  
PREHLÁSENIE O VLASTNOSTIACH.....  
18020 / 18021 / 18022  
OZNÁMENÝ SUBJEKT..... 1015

Menovitý výkon..... 8,9 kW  
Účinnosť..... 80,8 %  
Emisie CO..... 0.05 %  
Teplota spalín..... 250 °C  
Minimálna vzdialenosť od horľavých  
materiálov..... 60 cm  
Koncentrácia prachu pri 13% O<sub>2</sub>..... 25 mg/m<sup>3</sup>  
Typ paliva..... Drevo a brikety

Sériové číslo

**DÔLEŽITÉ :** Na dosiahnutie menovitého výkonu týchto kachiel je potrebné priložiť palivové drevo hmotnosti približne 2 kg (2 polená vážiace 1kg) v intervale 1 hodiny. Drevo sa prikkladá v horizontálnej polohe a mierne od seba, aby bolo zabezpečené správne spaľovanie. Neprikkladajte do kachiel pokiaľ sa nespália predchádzajúce polená a nezostanú len uhlíky.

# Technické parametre

ALLEGRO/ARPE/CHOPEN  
18020/18021/18022

## Výkon

Menovitý tepelný výkon (kW)	8,9
Reg. tepelný výkon (kW)	5,3 – 11,5

## Rozmery

Výška x Šírka x Hĺbka (mm)	873 X 1091 X 468
Maximálna dĺžka polien (mm)	80
Hmotnosť (kg)	139

## Vzduch

Centrálny prívod vzduchu / priemer (mm) / hrdlo súčasťou kachiel	áno / Ø 80 / nie
Ovládanie sekundárneho vzduchu	áno
Ovládanie primárneho vzduchu	nie
Terciárny prívod vzduchu	áno
Automatická regulácia prívodu vzduchu	nie
Výška osi centrálného prívodu vzduchu od podlahy (mm)	290

## Parametre

Palivo: drevo / drevené brikety	
Spotreba prípustného paliva pri menovitom výkone (kg/hod)	3
Vyhrievaný priestor (max.) pri menovitom výkone (m <sup>3</sup> )	270
Energetická účinnosť (%)	80,8
Minimálny ťah komína (Pa)	12
Teplota spalín (°C)	250
Hmotnostný tok spalín (g/S)	8,03
CO <sub>2</sub> (%)	9,09
Koncentrácia CO pri 13% O <sub>2</sub> (mg/Nm <sup>3</sup> )	/0,05
Koncentrácia NOx pri 13% O <sub>2</sub> (mg/Nm <sup>3</sup> )	105
Koncentrácia OGC pri 13% O <sub>2</sub> (mg/Nm <sup>3</sup> )	64
Koncentrácia prachu pri 13% O <sub>2</sub> (mg/Nm <sup>3</sup> )	25
Nepretržitá prevádzka 24 hodín	áno
Viacnásobné zatváranie dvierok	nie

## Dymovod

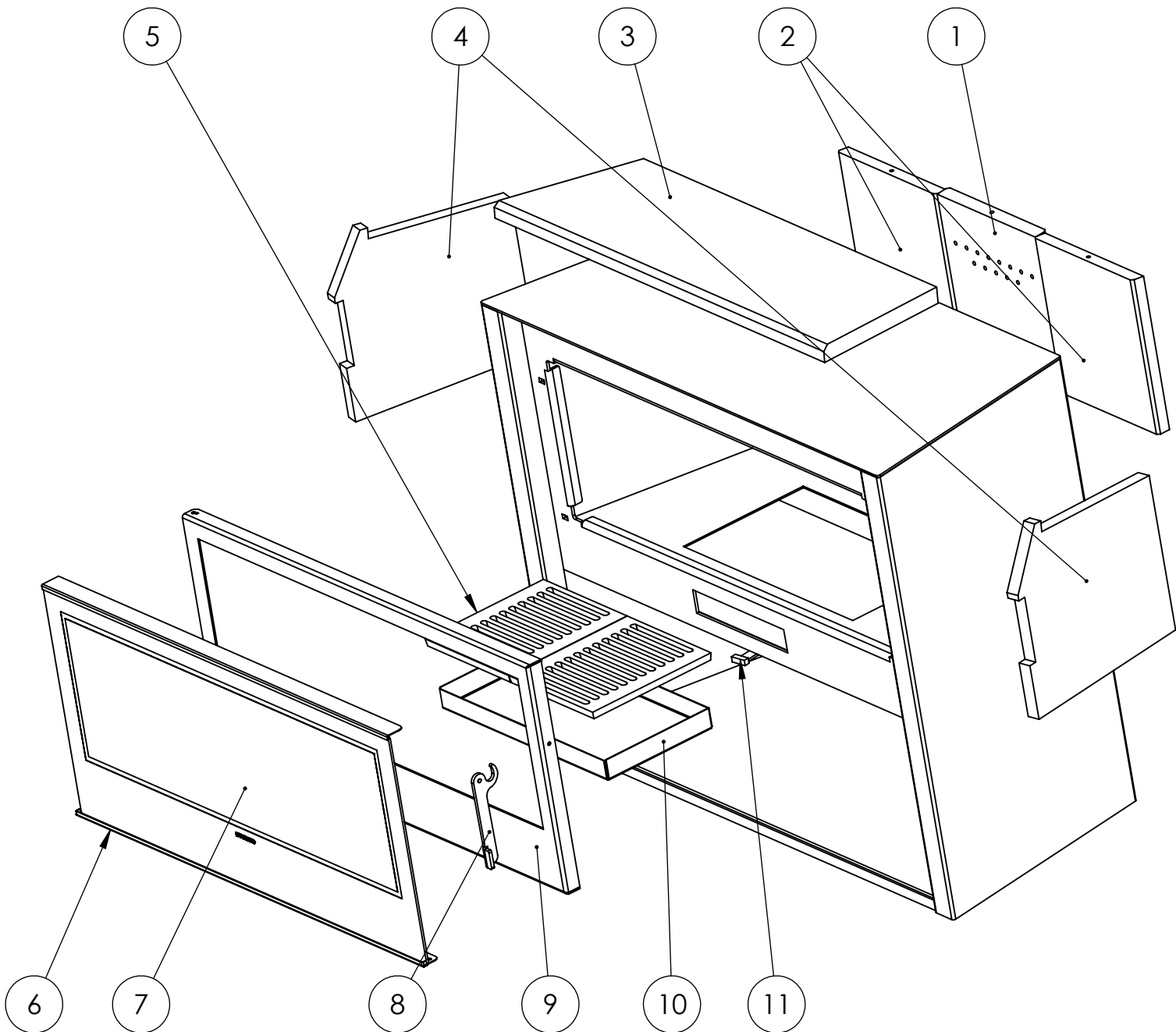
Prípojenie dymovodu	horné
Priemer dymovodu (mm)	Ø 150
Vzdialenosť osi horného dymovodu k zadnej časti výrobku (mm)	115

## Certifikácia

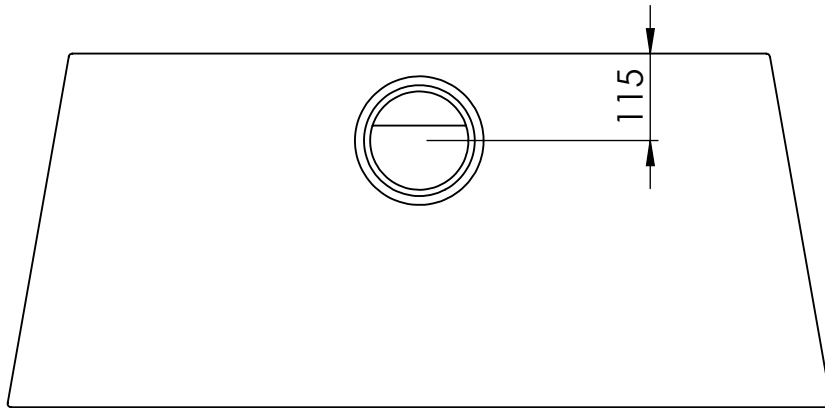
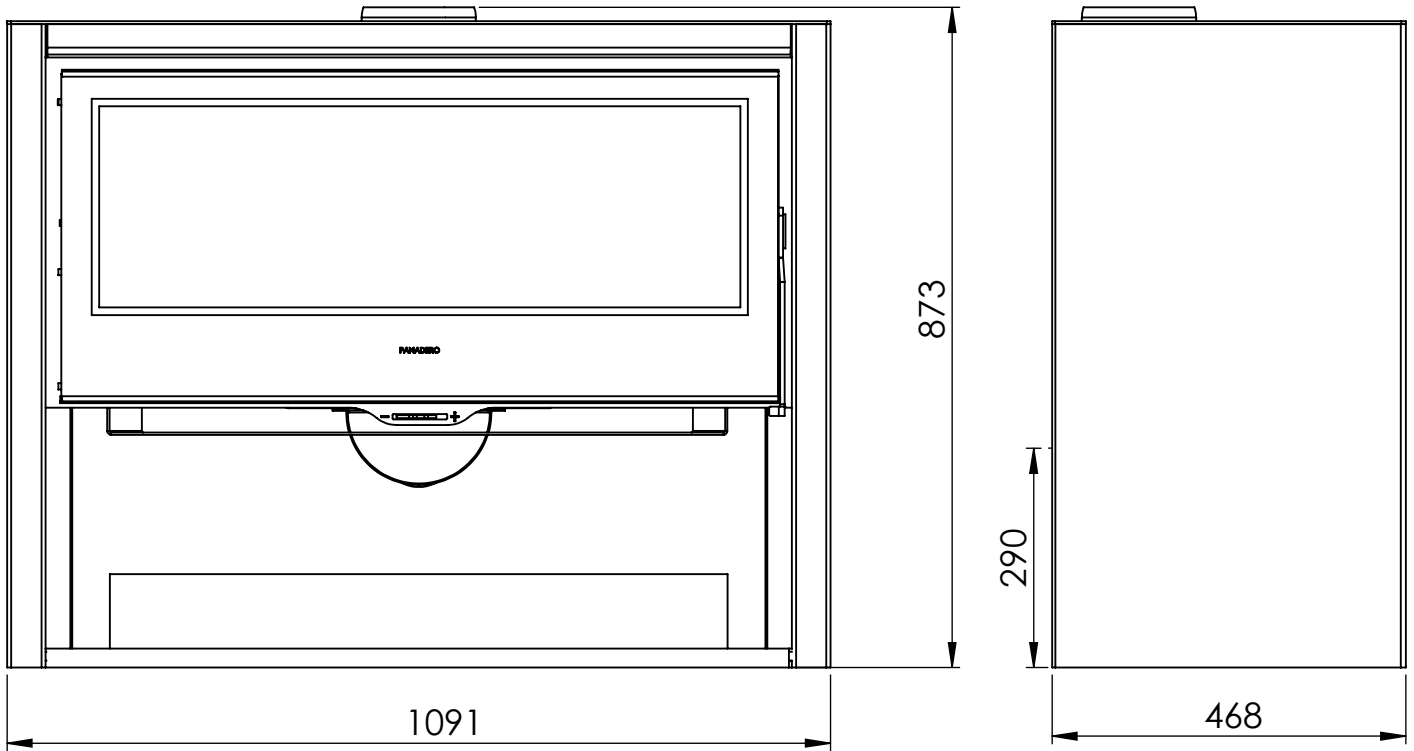
EN 13240:2001 & A2:2004	✓
Flamme Verte 7*	✓
BimSch V2	✓

## Odstupové vzdialenosti od horľavých materiálov

Zboku / Zozadu / Zpredu (cm)	60
------------------------------	----



N°	NÁZOV	KS.
1	Zadná vermikulitová doska1	1
2	Zadná vermikulitová doska 2	2
3	Deflektor z vermikulitu	1
4	Bočná vermikulitová doska	2
5	Krbové kachle	1
6	Rošt	1
7	Sklo	1
8	Kľuka	1
9	Dvierka	1
10	Popolník	1
11	Regulátor prívodu vzduchu	1









# PANADERO

P. I. CAMPOLLANO  
AVENIDA 5ª, 13 - 15  
02007ALBACETE-SPAIN  
Telf.: (+34) 967 59 24 00  
Fax: (+34) 967 59 24 10  
panadero@panadero.com