

# Vytápění pro Tiny House



## KOMPLEXNÍ ŘEŠENÍ

Topení v Tiny housu: bezpečné, úsporné a promyšlené řešení. Tiny house není jen trendem moderního bydlení, ale především filozofií jednoduchosti, soběstačnosti a efektivního využití prostoru. Právě proto je volba topení jedním z nejdůležitějších rozhodnutí při návrhu i realizaci takového domu. Malý obytný prostor klade vysoké nároky na bezpečnost, účinnost i rozměry topného systému.

### Kamna jako ideální zdroj tepla pro Tiny house

Vytápění kamny na dřevo nebo dřevěné brikety patří mezi nejoblíbenější řešení pro Tiny housy. Kamna nabízí rychlý náběh tepla, příjemnou atmosféru a nezávislost na externích zdrojích energie. V malém prostoru však musí jít o pečlivě vybraný typ kamen s odpovídajícím výkonem, aby nedocházelo k přetápění ani zbytečným tepelným ztrátám.

Moderní kamna určená pro malé objekty se vyznačují:

- ✎ kompaktními rozměry
- ✎ vysokou účinností spalování
- ✎ nízkým jmenovitým výkonem
- ✎ možností regulace hoření



Kamna Jotul F 602 ECO  
4,9 kW



# KOMÍN V TINY HOUSU

Minimum místa, maximum bezpečnosti.

Stejně důležitou součástí topného systému je komín. V Tiny housu se nejčastěji uplatňují izolované nerezové komíny, které jsou lehké, prostorově úsporné a vhodné i pro dřevostavby.

## Správně navržený komín zajišťuje:

- ✎ stabilní tah a správné spalování
- ✎ bezpečný odvod spalin
- ✎ dlouhou životnost i při častém provozu
- ✎ splnění platných norem a požadavků revize

## Kritické místo: průchod izolovanou konstrukcí

Jedním z nejrizikovějších detailů v Tiny housu je průchod komínu izolovanou konstrukcí – stěnou, stropem nebo střechou. Právě zde je nezbytné použít certifikovanou a bezpečnou průchodku **FIRESTOPBOX**, která zaručí dostatečné odstupy od hořlavých materiálů a eliminuje riziko přehřívání konstrukce, nebo případného požáru.

Pro napojení pojistné folie je jako optimální řešení použití manžety **HotSchott**.

## Kvalitní průchodka:

- ✎ je tepelně izolovaná
- ✎ respektuje skladbu stěn a střech Tiny housu
- ✎ splňuje požární normy
- ✎ umožňuje snadnou montáž i demontáž

Aby majitelé Tiny housů nemuseli složitě kombinovat jednotlivé komponenty, vzniká kompletní topná sestava, která obsahuje:

- ✎ vhodně zvolená kamna pro malý obytný prostor
- ✎ kompatibilní komínový systém
- ✎ bezpečnou průchodku izolovanou částí domu
- ✎ systémové napojení folií
- ✎ oplechování jako průchod krytinou
- ✎ bezpečné protipožární obložení spotřebiče ve stavbě
- ✎ nezávislý přívod externího vzduchu pro hoření

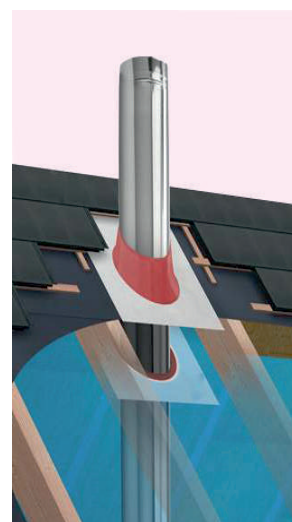
Výhodou takového řešení je nejen časová úspora, ale především jistota správné funkce, bezpečnosti a fungování celé sestavy.

Všechny části jsou navrženy tak, aby spolu technicky i provozně dokonale spolupracovaly.

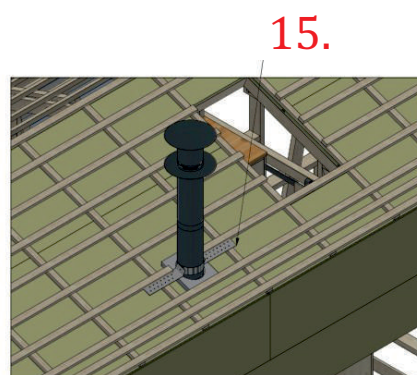
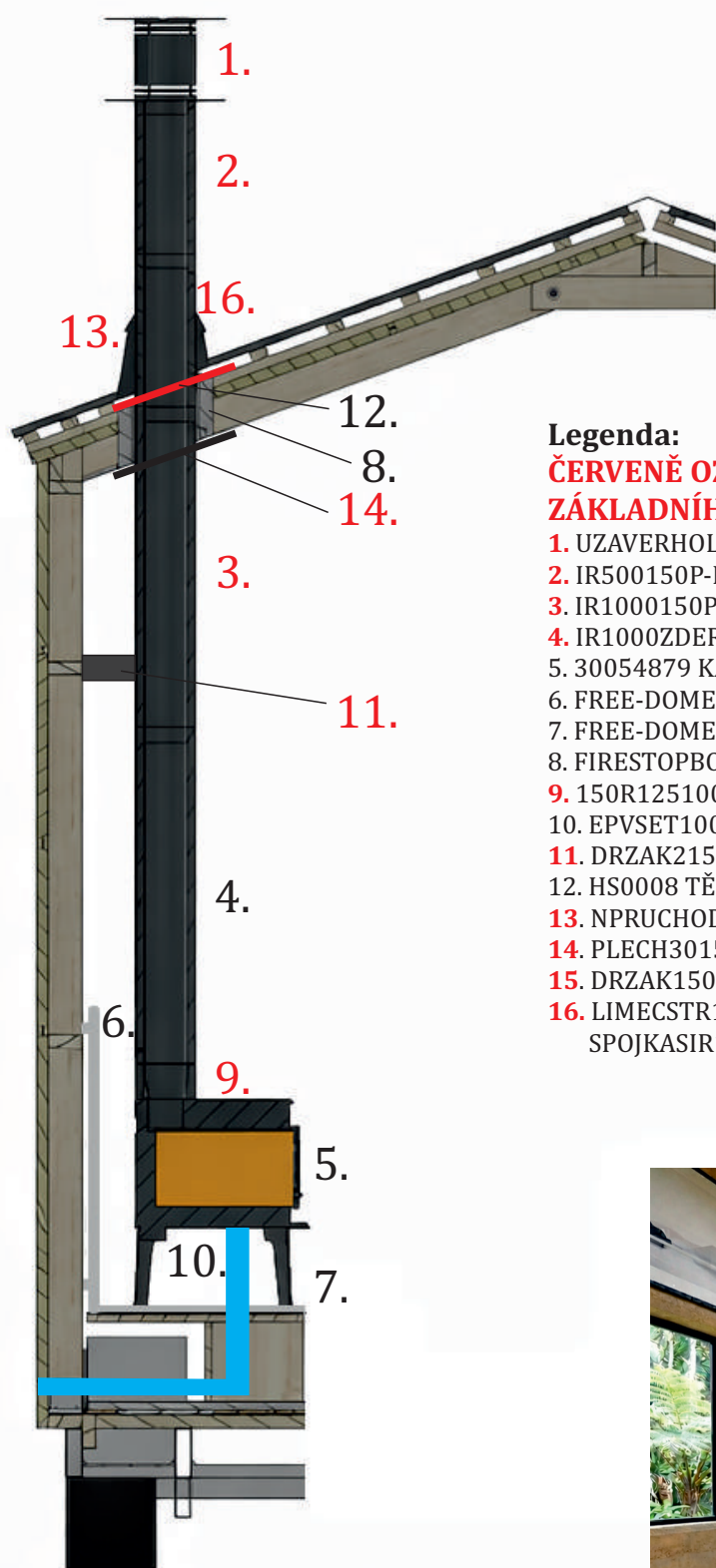
## Topení, které dává Tiny housu smysl

Tiny house vyžaduje chytrá řešení bez zbytečných kompromisů.

Správně navržené vytápění s kamny, kvalitním komínem a bezpečným prostupem konstrukcí přináší nejen teplo, ale i klid, pohodlí a dlouhodobou spolehlivost. Pokud hledáte topení, které respektuje specifika Tiny housu a zároveň splňuje vysoké nároky na bezpečnost a funkčnost, kompletní topná sestava je tou nejjednodušší cestou.



# SCHÉMA SETU PRO VNITŘNÍ OSAZENÍ



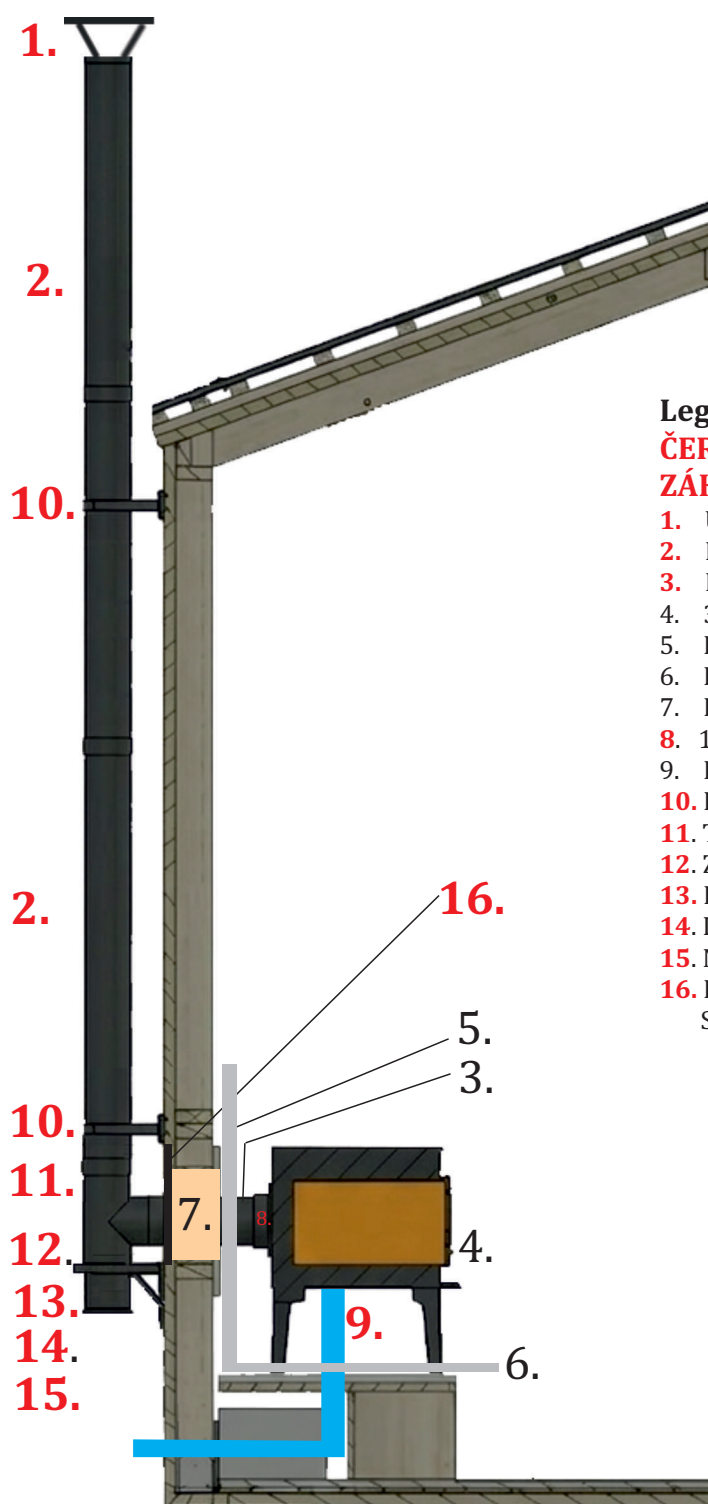
## Legenda:

### ČERVENĚ OZNAČENÉ POLOŽKY JSOU SOUČÁSTÍ ZÁKLADNÍHO SETU

1. UZAVERHOLAND150R-R9005 1ks
2. IR500150P-R9005 ROVNÉ DÍLY 500mm 2ks
3. IR1000150P-R9005 ROVNÉ DÍLY 1000mm 1ks
4. IR1000ZDER150P-R9005 ROVNÉ DÍLY SE ZDĚŘÍ 1ks
5. 30054879 KAMNA JOTUL F 602 ECO 1ks
6. FREE-DOME BOARD DESKA ZA KAMNA 1000x1000x30mm 1ks
7. FREE-DOME DESKA POD KAMNA 850x1000x10mm 1ks
8. FIRESTOPBOX230-200 BEZPEČNÁ PRŮCHODKA 1ks
9. 150R125100 REDUKCE PŘECHODOVÁ 1ks
10. EPVSET100 SADA EXTERNÍHO VZDUCHU 1ks
11. DRZAK2150 ODSŤUP NASTAVITELNÝ 111-162mm 1ks
12. HS0008 TĚSNĚNÍ HOTSCHOTT 0-30 1 ks
13. NPRUCHODKA15150 STŘEŠNÍ PRŮCHODKA NEREZ 1ks
14. PLECH30150 KRYCÍ PLECH 1ks
15. DRZAK15030KROV 1ks
16. LIMECSTR150-R9005 1ks  
SPOJKASIR150-R9005 4 ks



# SCHÉMA SETU PRO VNĚJŠÍ OSAZENÍ



## Legenda:

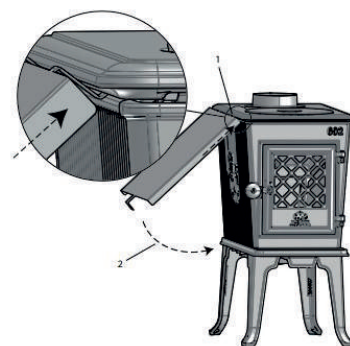
### ČERVENĚ OZNAČENÉ POLOŽKY JSOU SOUČÁSTÍ ZÁKLADNÍHO SETU

1. UZAVĚRSTRISKA150R-R9005 1ks
  2. IR1000150S-R9005 ROVNÉ DÍLY 500mm 3ks
  3. IR500ZDER150S-R9005 ROVNÉ DÍLY SE ZDĚŘÍ 1ks
  4. 30054879 KAMNA JOTUL F 602 ECO 1ks
  5. FREE-DOME BOARD DESKA ZA KAMNA 1000x1000x30mm 1ks
  6. FREE-DOME DESKA POD KAMNA 850x1000x10mm 1ks
  7. FIRESTOPBOX230-200 BEZPEČNÁ PŘŮCHODKA 1ks
  8. 150R125100 REDUKCE PŘECHODOVÁ 1ks
  9. EPVSET100 SADA EXTERNÍHO VZDUCHU 1ks
  10. DRZAK0150 ODSŤUP NASTAVITELNÝ 48-82mm 2ks
  11. TKUS90150S-R9005 1 ks
  12. ZDP150S-R9005 ZÁKLADOVÁ DESKA 1ks
  13. KONZOLE475-R9005 1 ks
  14. IR250150S-R9005 ROVNÉ DÍLY 250mm 1ks
  15. NADOBA150S-R905 1ks
  16. PLECH30150-R9005 KRYCÍ PLECH 1ks
- SPOJAKSIR150-R9005 8 ks

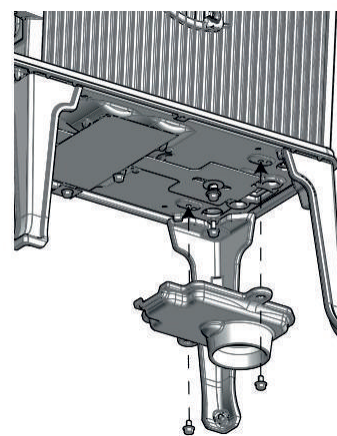


# OSAZENÍ SETU DO DŘEVOSTAVBY

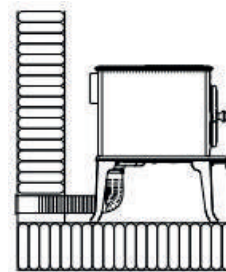
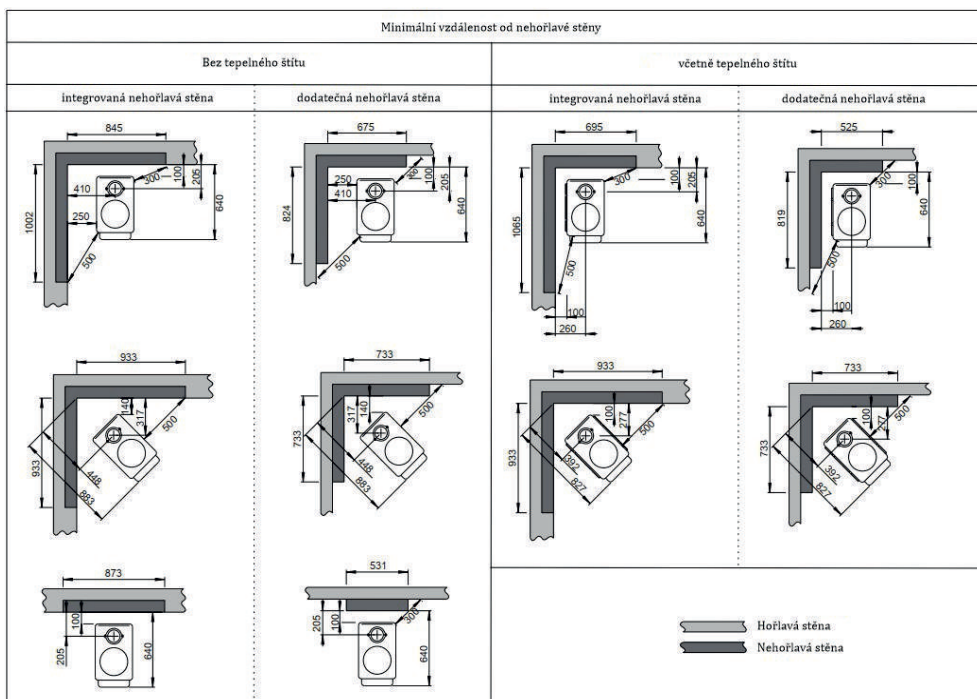
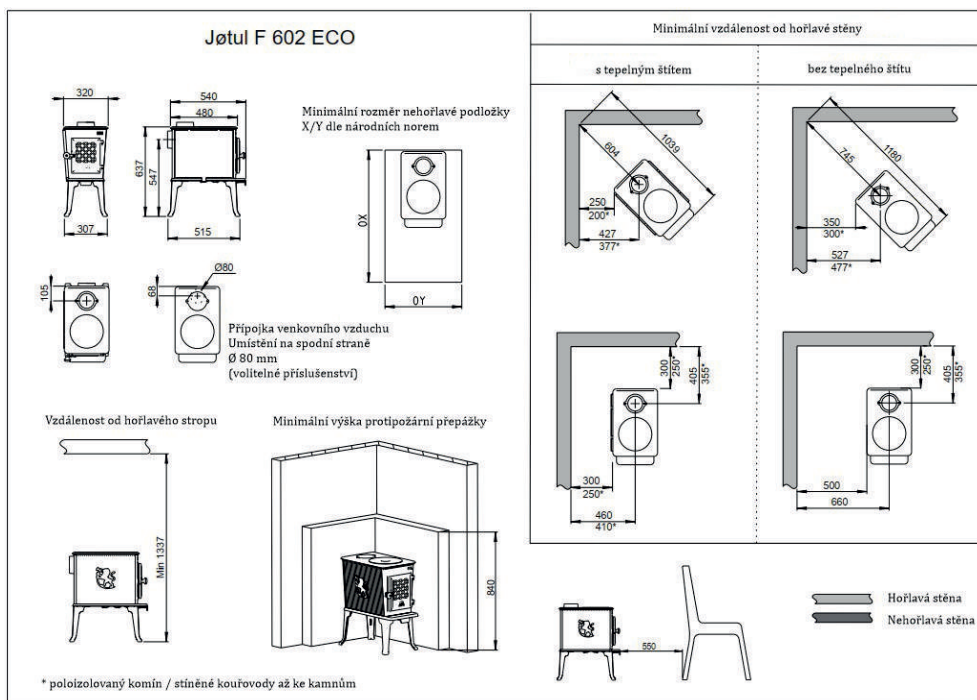
Při osazení kamen do dřevostavby je nutné zajistit požadované odstupové vzdálenosti. S ohledem na minimalizaci odstavu se jako optimální nabízí tato kombinace. Na hořlavou stěnu se připevní držáky pro osazení nehořlavé desky FREE-DOME BOARD v tl.30+30mm (30mm držák+30mm samotná deska). Velkou předností této desky je fakt, že použitý materiál desky umožňuje akumulaci tepla, které následně po dohoření paliva v kamnech vytváří akumulační efekt. V případě osazení kamen, kde jsou hořlavé materiály na bocích se na kamna aplikují konvenční štíty. Poté je odstupová vzdálenost mezi kamny a stěnou pouze 100 mm. Pod kamna se osadí nehořlavá podložka FREE-DOME o rozměru 800x1000 mm.



Konvenční štít Jotul 10054507



Detail externího vzduchu



Set pro přívod externího vzduchu



**KOMÍNY CZ** Jižní II 192, Valdice 50711  
Expediční sklad, výroba: Petrovice 57, 503 55  
[www.kominycz.cz](http://www.kominycz.cz)

© kominycz 2026