

Nerezové komíny Nerezo 3V



NEREZO 3V® rychlá stavba bez základu

Popis:

Komínový systém Komíny CZ NEREZO 3V® je kvalitní, třívrstvý stavebnicový systém z nerezové oceli pro všechny typy paliv. Použití na krby, kotle, kamna. Je vyroben z vysoce ušlechtilé nerezové oceli, která zaručuje jak odolnost vůči agresivním kondenzátům, tak současně teplotám do 600°C. Výhodou tohoto systému je rychlost výstavby bez nutnosti základu.

Nadstřešní část

Nerezové komíny je možné v nadstřešní části řešit do výšky 3m od posledního uchycení bez nutnosti dodatečného vyztužení. Nabízíme i systémové průchodky střešní krytinou s olověným okrajem pro vytvarování podle krytiny.

Povrchové úpravy

V nabídce tohoto systému jsou různá designová řešení, která uspokojí každého zákazníka: vnější plášť lakovaný dle RAL » vnější plášť bez užití vnějších spon.

Použití

Komínový systém **NEREZO 3V®** je možné použít pro všechny spotřebiče s přirozeným tahem spalin, pro všechny druhy paliv.

Skladba systému

Celý systém se sestavuje pouhým zasunutím jednotlivých dílů do sebe. Jednotlivé spoje se zajistí sponou. V nabídce tohoto systému je široká škála jednotlivých prvků od kolen počínaje, přes čistící kusy, dvířka, objímky konče. Základním prvkem je pevná komínová vložka vyrobená z nerezového plechu. Použité materiály zaručují vysokou kvalitu a dlouhou životnost dílů. Komínové těleso je založeno na teleskopické vzpěře, základové desce, základu. Je složeno ze základu s odtokem kondenzátu, čistícím prvkem, sopouchovým kusem, rovnými kusy, průchodkou a ukončením komína.

Průměry

Nejčastěji se používají průměry 120,130,150,160,180,200mm.

Dodací lhůty:

Obvykle do 5-ti pracovních dnů.

Zatřídění:

EN 1856-1 T400 N1 W V2 L99050

EN 1856-1 T600 N1 W V2 L99050

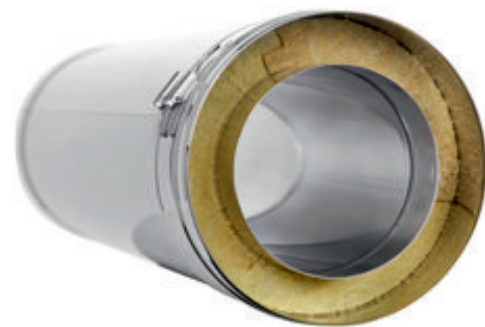
EN 1856-1 T600 N1 D W V2 L99050

Technická data

Vnitřní plech: nerez 0,5/0,6/0,8/1mm

Izolace: 30-32,5-50mm

Vnější plech: nerez 0,5mm



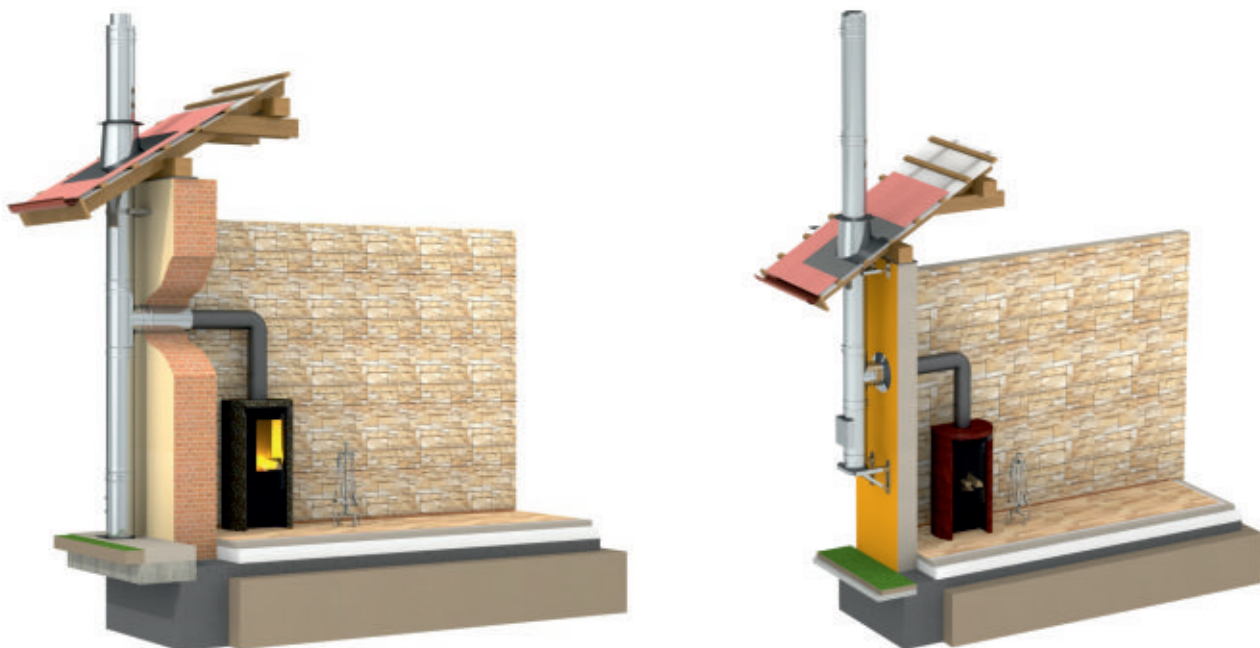
Záruky

Odolnost proti korozi

25 let

FASÁDNÍ NEREZOVÝ KOMÍN

Fasádní nerezový komín se zakládá buď na konzoli, která se upevní do svislé konstrukce domu, nebo se osadí na vodorovnou část okolního terénu domu, který je nutné zpevnit (založení na teleskopickou vzpěru). U fasádního komínu je nutné počítat s průchodem obvodovou zdí a jejím materiálovým složením. Při instalaci do dřevostavby je nutné použít bezpečné průchodky **FIRESTOPBOX**. Komín může být osazen těsně u obvodové zdi, u tohoto řešení je nutné zajistit průchod přes střechu pomocí originálních střešních průchodek a dílů pro systémové napojení pojistné difuzní folie. Je také možné použít delší držáky, kdy se tedy komín střešní konstrukci vyhne, případně alternativně vyhnutí pomocí kolen.

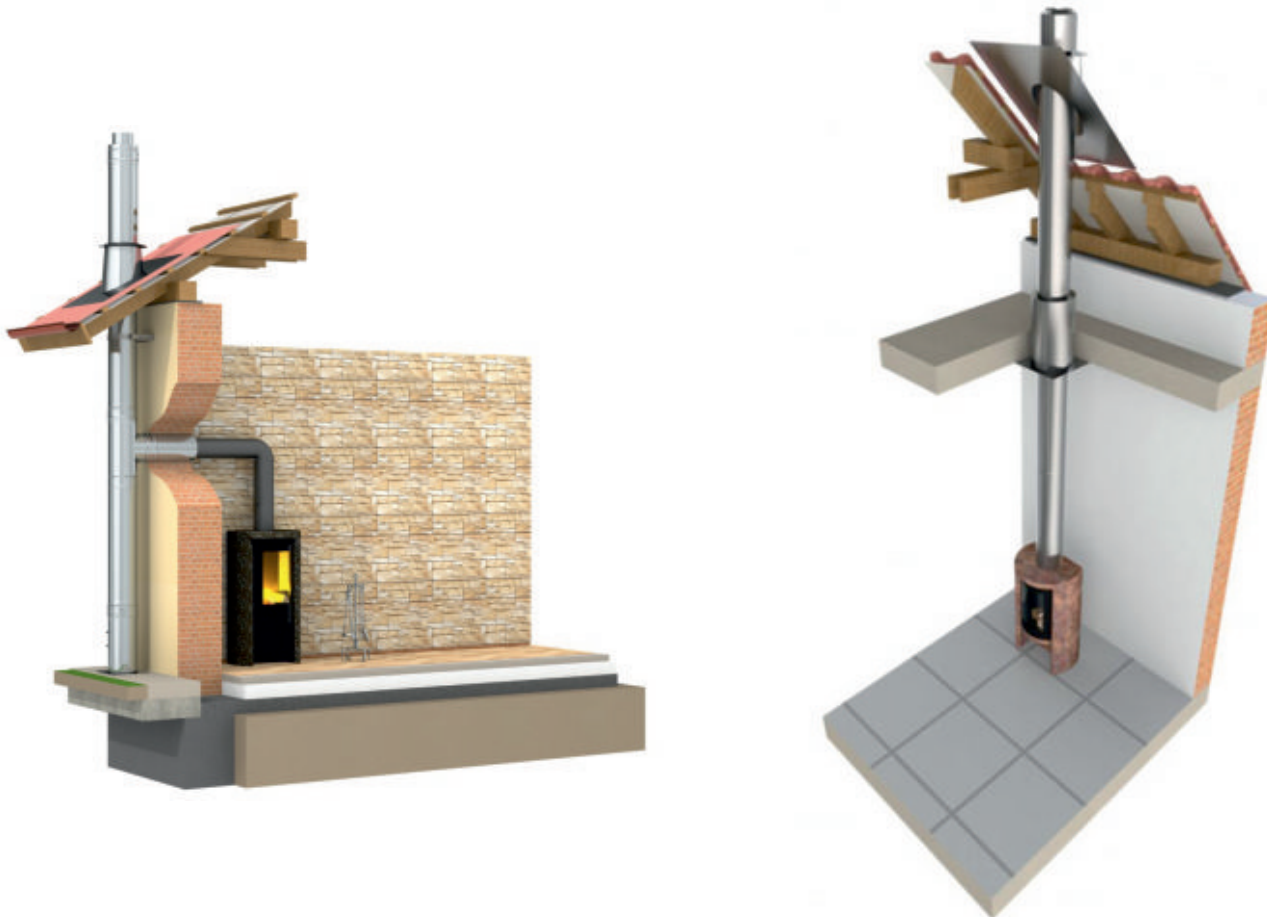


Realizace



VNITŘNÍ NEREZOVÝ KOMÍN

Vnitřní nerezový komín se zakládá na teleskopickou vzpěru (komín je osazen na podlahové ploše). Nově se s ohledem na výraznou úsporu místa v domě používá osazení komínu „nad“ spotřebič. Jedná se tedy o kouřovod s funkcí komínu. Komín je osazen na nejbližší podlahové ploše nad spotřebičem a do místnosti je „spuštěn“. Komín je možné i osadit na konzoli na zed' nad spotřebič.



V dnešních moderních stavbách jsou kladeny nároky na úsporu užitého prostoru a jeho maximální využitelnost. Klasické řešení komínové sestavy je prostorově méně vyhovující. Postavíte komín, před něj kamna, nebo krb a rázem jste zabrali v místnosti prostor min.100-130 cm. Řešení pomocí nerezového kouřovodu s funkcí komínu tato prostorová nevýhodnost odpadá. Komín je osazen „nad spotřebičem“ a je tedy do komínu osazen přímo svisle vzhůru. Toto provedení však také vyžaduje speciální osazovací prvky pro průchody izolovanými částmi domu. Je nutné se připravit oproti běžným komínům s vyšší povrchovou teplotou. Dále je nutné použít díly pro napojení pojistných stavebních folií. Také výběr připojovaného spotřebiče má svá omezení. S ohledem na fakt, že čištění tohoto komínu probíhá tak, že se saze vybírají z kamen, není možné ho použít např. pro kamna s výměníkem, které nemají demontovatelný deflektor.

Varianty řešení

1.Osazení na nejbližší podlahovou plochu nad spotřebičem.

U této varianty rozlišujeme, zda strop nad spotřebičem je, nebo není z hořlavého materiálu. Pokud se jedná o betonový, nebo jiný nehořlavý strop, osadí se vynášecí díl na něj. V případě, že stropní konstrukce nad spotřebičem je provedena z hořlavého materiálu, je nutné do něj osadit speciální bezpečnou průchodku např. **FIRESTOPBOX**. Ta zajistí protipožární průchod tak, aby nedošlo v extrémním případě k požáru.

2. Osazení na stěnu

Toto řešení se používá v případě, že stavba nemá strop. Nosná konzole je tedy osazena na stěnu nad spotřebičem. Při tomto řešení je nutné osadit bezpečnou průchodku FIRESTOPBOX do izolace střechy.



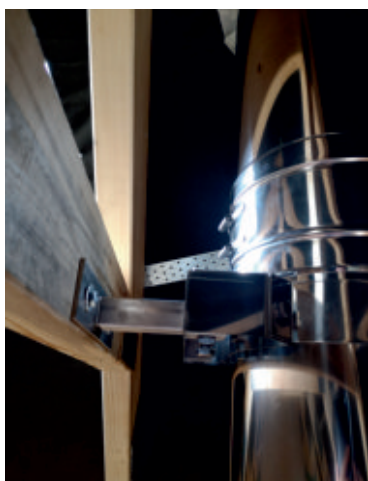
Připojení spotřebiče

U řešení kouřovodu s funkcí komínu je ve spodní části osazena speciální dvoustěnná přechodka, která umožňuje dopojení spotřebiče pomocí černé kouřoviny, ale i v případě krbové vložky s obestavbou použití nerezových dílů. Výhodou je, že spoj je rozebíratelný a kamna se tedy dají v budoucnu pohodlně vyměnit.

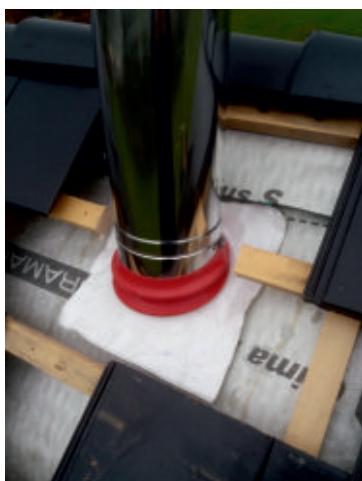


Průchod střešní konstrukcí

Při průchodu střešní konstrukcí je třeba se zaměřit na možnost posledního uchycení komínu před jeho průchodem střešní krytinou a nad ní. Je třeba vyřešit napojení pojistné folie. K tomuto účelu používáme speciální lepicí těsnění **HotSchott**. Pro průchod střešní krytinou se použije střešní oplechování.



Upevňovací držák

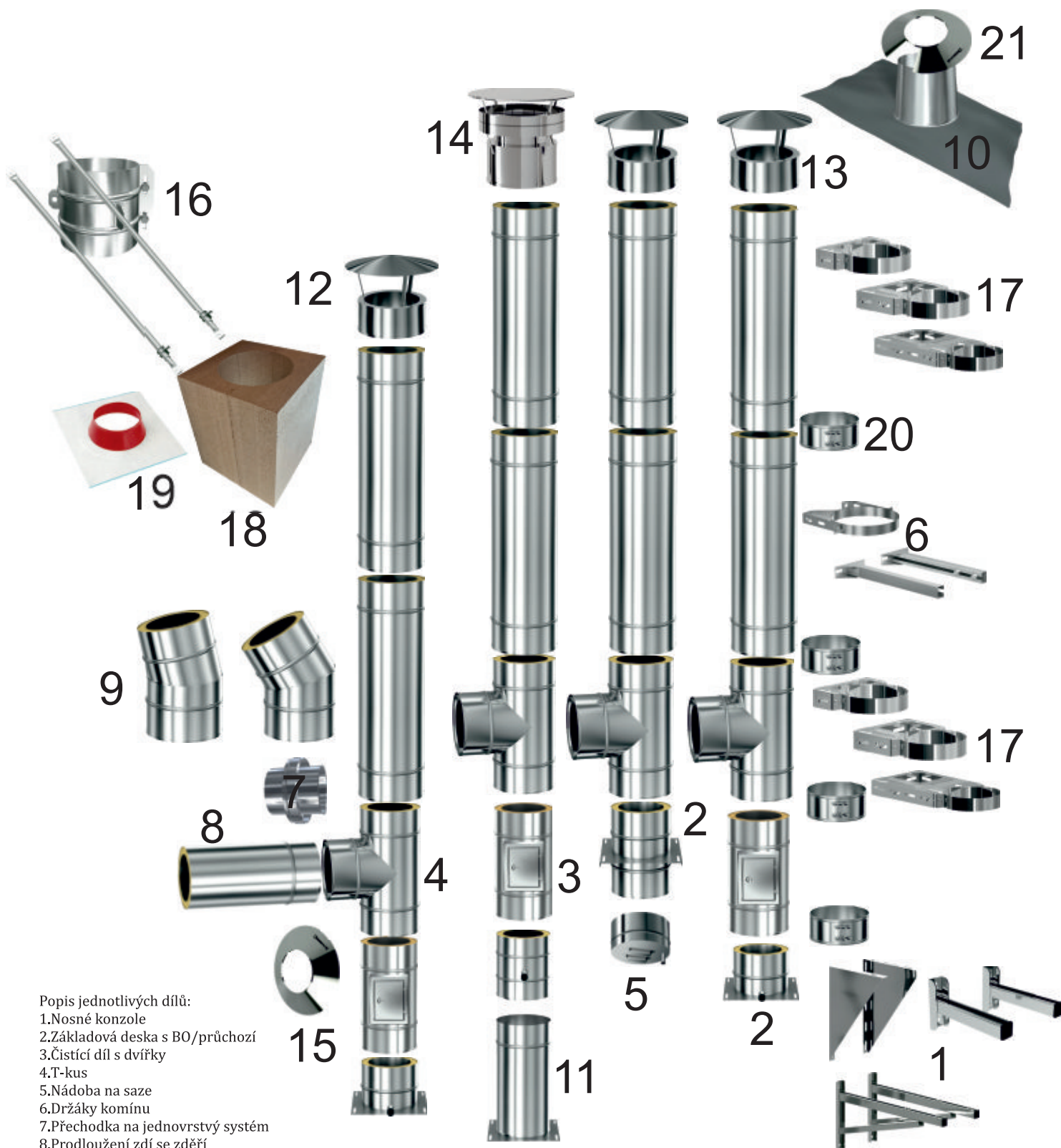


Napojení folie HotSchott



Střešní oplechování Pb okraj

Jednotlivé prvky komínových sestav



Popis jednotlivých dílů:

1. Nosné konzole
2. Základová deska s BO/průchozí
3. Čistící díl s dvířky
4. T-kus
5. Nádoba na saze
6. Držáky komínu
7. Přechodka na jednovrstvý systém
8. Prodloužení zdí se zděří
9. Kolena pro úhyb komínu
10. STřešní průchodka
11. Teleskopická vzpěra
12. Konické ukončení
13. Uzávěr vedení se stříškou
14. Uzávěr vedení s Holandskou hlaví
15. Začišťovací límec
16. Upevnění vyšší nadstřešní části
17. Držáky komínu
18. Průchodka izolační vrstvou
19. Díl pro napojení folie
20. Spojka
21. Límec ke střešní průchodce

Řešení pomocí kouřovodu s funkcí komínu je stále používanějším řešením. Při dodržení všech požadavků bezpečnosti, požární ochrany je vhodné do každého typu současné, moderní stavby.





Barevné varianty



Upevnění vyšší nadstřešní části



Založení teleskop



Fasádní komín s delšími držáky

KOMÍNY CZ Jižní II 192, Valdice 50711
Expediční sklad, výroba: Petrovice 57, 503 55
www.kominycz.cz

© kominycz 2025