



### Montážní návod na typový 2-bodový držák do DN200



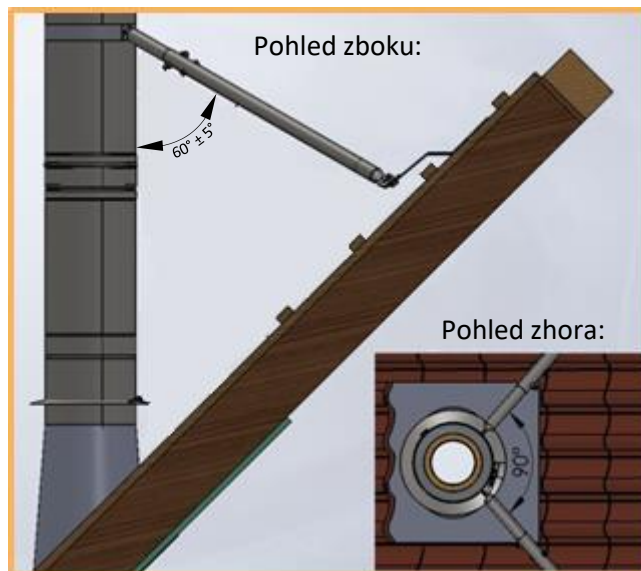
### 1. KROK

Upevněte na střechu pomocí střešního háku ZUDA1070



### 2. KROK

Umístěte svorku přímo na spoje prvku. Upevněte tyče v úhlu přibližně  $60^\circ \pm 5^\circ$  k rovině střechy



### 3. KROK

Nastavte teleskopické tyče na požadovanou délku a upevněte pomocí upínacího šroubu a jeho upevňovacího šroubu



### 4. KROK

Pro zajištění, aby nedošlo k žádnému posuvu, provrtejte obě teleskopické tyče na určeném místě.



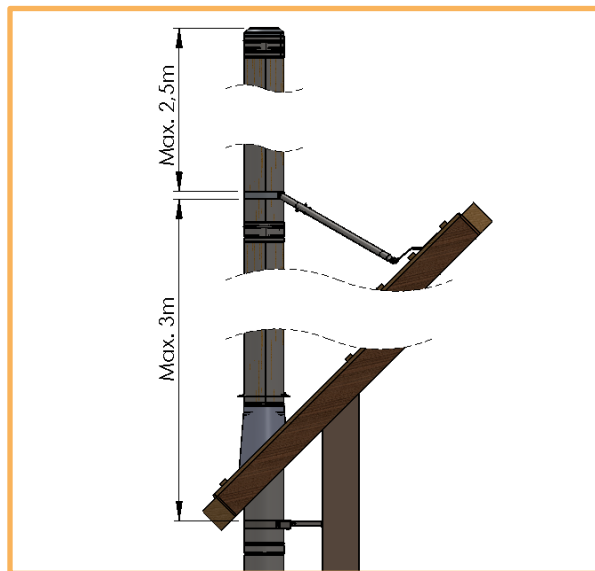
### 5. KROK

Teleskopické tyče pevně spojte. Alternativně mohou být tyče vzájemně přivařeny.



### POZNÁMKA

Přípustná maximální výška od posledního upevnění k 2-bodové objímce je 3 m. Maximální volně stojící výška nad ukotvením je 2,5 m.



### DŮLEŽITÉ POZNÁMKY

Tato dvoubodová kotevní objímka je typově testována a je součástí certifikace CE. Stabilita byla prokázána zkouškou zatížení větrem a nevyžaduje žádný samostatný statický důkaz. Výsledky testů byly předloženy společností TÜV SÜD ve zkušební zprávě č. A 2033-00 / 13. Konstrukce musí být provedena na základě těchto montážních pokynů! **MAXIMÁLNÍ STAVEBNÍ VÝŠKY UVEDENÉ V MONTÁŽNÍM NÁVODU NESMÍ BÝT PŘEKROČENY!!!** Dodržujte rovněž všechny stavební a bezpečnostní požadavky a předpisy pro prevenci úrazů.